

207-1



CAT SERIES

Roscas DIN3852 (Otras bajo pedido)
 Disponible en AISI 316, disponible bajo pedido cantidad mínima

• Materiales

Cuerpo: Acero al carbono EN - 10277-3 / AISI 316L
 Tóricas: NBR, Vitón o EPDM
 Antiextrusión: PTFE
 Muelles: Acero al carbono DIN 17233/84 (B)

• Temperatura de trabajo (Tóricas)

	NBR	Viton	EPDM
+	+100°C	+200°C	+150°C
-	-30°C	-10°C	-40°C

• Aplicaciones:

Según la normativa Europea 97.23.EC
 Diseñado para Aceite Hidráulico

• Sectores:

Industrial, Agrícola, Maquinaria de construcción



• Equivalencia:

DNP VAV

REFERENCIA MODELO

EJEMPLO:

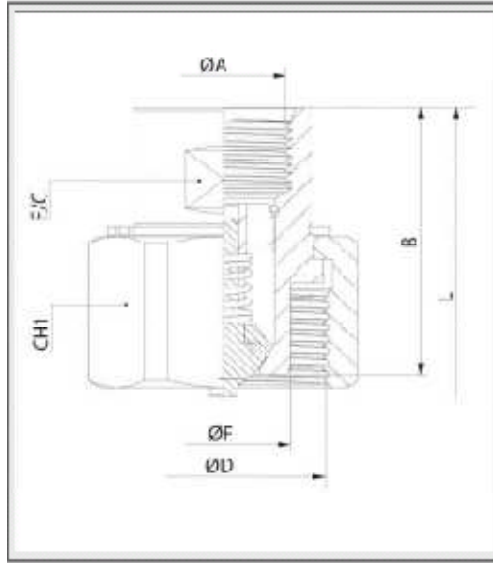
207.12113.NG

Serie	Material	Parte	Cierre	Tóricas	Medida	Rosca
207	1 → Acero C. 2 → AISI 316	1 → Macho 2 → Hembra	0 → Sin 1 → Punzón	0 → Sin 1 → NBR 2 → Vitón 3 → EPDM	3 → 1/2" 5 → 1"	DN 2 letras (ver 13 Tabla de Roscas 25 en página 999-1)

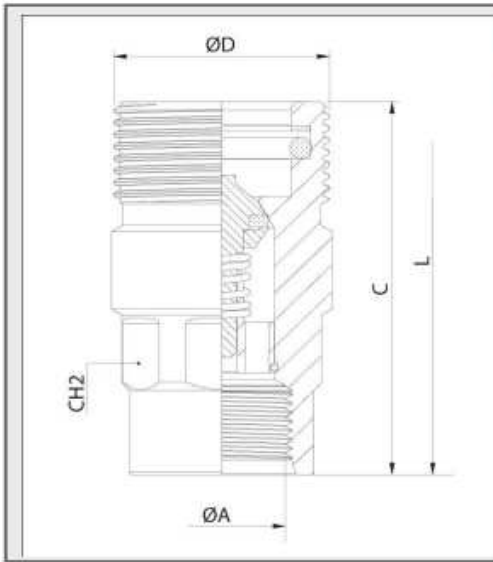
207-2



CAT SERIES



MACHO									
DN	ØA	E/C	CH1	B	ØF	ØD	L	REF.	
13	M22x1,5	27	41	49	22,25	Rd 35x2	92	207.11113NG	400 Bar
25	M30x1,5	36	65	68	38	Rd 54x3	134	207.11115NS	360 Bar



HEMBRA							
DN	ØA	CH2	C	ØD	L	REF.	
13	M22x1,5	30	62	Rd 35x2	92	207.12113NG	400Bar
25	M30x1,5	46	96	Rd 54x3	134	207.12115NS	360 Bar

207-3



CAT SERIES

TAPONES
Y TAPAS

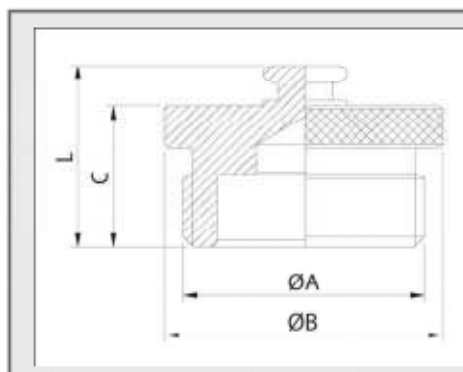
CAT SERIES Tapones y Tapas han sido diseñados para proteger la Hembra y el Macho cuando están desconectados

REFERENCIA MODELO

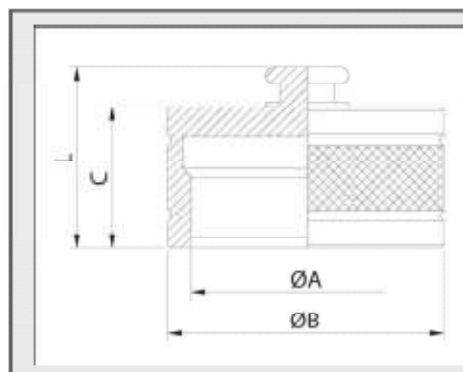
EJEMPLO:

207.6403 AA

Serie	Material	Parte	Color	Medida	Tipo								
207	1 → Acero C. 6 → Aluminio	3 → Tapón 4 → Tapa	0 → Metal	3 → 1/2" 5 → 1"	<table border="0"> <tr> <td></td> <td>DN</td> </tr> <tr> <td></td> <td>13</td> </tr> <tr> <td></td> <td>15</td> </tr> <tr> <td></td> <td>AA</td> </tr> </table>		DN		13		15		AA
	DN												
	13												
	15												
	AA												



PLUG					
DN	REF.	ØA	ØB	C	L
13	207.6303AA	Rd 35x2	40	21	27
25	207.6305AA	Rd 54x3	60	37,5	43,5



CAP					
DN	REF.	ØA	ØB	C	L
13	207.6403AA	Rd 35x2	40	21	27
25	207.6405AA	Rd 54x3	60	29	35