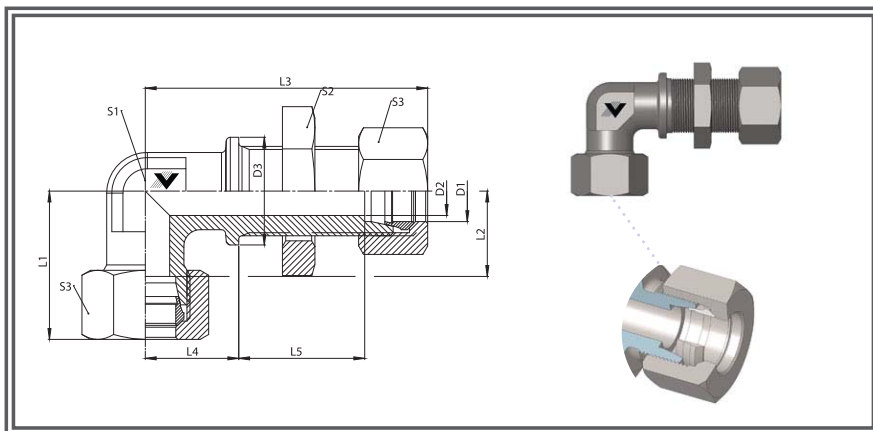


UNION CODO PASAMURO
C2D33

Bulkhead Elbow Coupling
L and S Series

SERIES:
LL= Doble Ligera
L= Ligera
S= Pesada



CODIGO	MATERIAL	TIPO	D1(MM)	D2(MM)	L1(MM)	L2(MM)	S1(MM)	BAR	PSI
105884	ACERO INOXIDABLE	L	6	4	27	12	12	500	7251.9
105886	ACERO INOXIDABLE	L	8	6	29	14	12	500	7251.9
105888	ACERO INOXIDABLE	L	10	8	30	15	14	500	7251.9
105890	ACERO INOXIDABLE	L	12	10	32	17	17	400	5801.5
105893	ACERO INOXIDABLE	L	15	12	36	21	19	400	5801.5
105896	ACERO INOXIDABLE	L	18	15	40	23,5	24	400	5801.5
105898	ACERO INOXIDABLE	L	22	19	44	27,5	27	250	3625.9
105900	ACERO INOXIDABLE	L	28	24	47	30,5	36	250	3625.9
105902	ACERO INOXIDABLE	L	35	30	56	34,5	41	250	3625.9
105904	ACERO INOXIDABLE	L	42	36	63	40	50	250	3625.9
105885	ACERO INOXIDABLE	S	6	4	31	16	12	800	11603.0
105887	ACERO INOXIDABLE	S	8	5	32	17	14	800	11603.0
105889	ACERO INOXIDABLE	S	10	7	34	17,5	17	800	11603.0
105891	ACERO INOXIDABLE	S	12	8	38	21,5	17	630	9137.4
105892	ACERO INOXIDABLE	S	14	10	40	22	19	630	9137.4
105895	ACERO INOXIDABLE	S	16	12	43	24,5	24	630	9137.4
105897	ACERO INOXIDABLE	S	20	16	48	26,5	27	420	6091.6
105899	ACERO INOXIDABLE	S	25	20	54	30	36	420	6091.6
105901	ACERO INOXIDABLE	S	30	25	62	35,5	41	420	6091.6
105903	ACERO INOXIDABLE	S	38	32	72	41	50	420	6091.6