

432-1



V3RH SERIES

BSP / NPTF
ORB / SAE

Fabricados en acero calibrado
Disponible con o sin taladros de fijación
Combinaciones de roscas disponibles bajo pedido y cantidad mínima

• Materiales

Cuerpo: Acero al carbono EN - 10277-3
Tóricas: NBR, Vitón o EPDM
Asiento Bola: P.O.M (Delrin)
Maneta: ZAMAC-5

• Aplicaciones:

Según la normativa Europea 97.23.EC
Diseñado para Aceite Hidráulico

• Equivalencia:

PISTER BK3
MHA BK3
HYDAC KHB3k

• Temperatura de trabajo (Tóricas)

	NBR	Viton	EPDM
+	+100°C	+200°C	+150°C
-	-30°C	-10°C	-40°C

• Sectores: industrial, agrícola



REFERENCIA MODELO

EJEMPLO:

432.1113.AD

Serie	Material	Taladros F	Tóricas	Medida	Rosca
432 (L Bola)	1 → Acero C.	0 → No 1 → Si	1 → NBR 2 → VITÓN 3 → EPDM	1 → 1/4" 2 → 3/8" 3 → 1/2" 4 → 3/4" 5 → 1"	DN 2 letras (ver 6 Tabla de Roscas 10 en página 999-1) 13 20 25

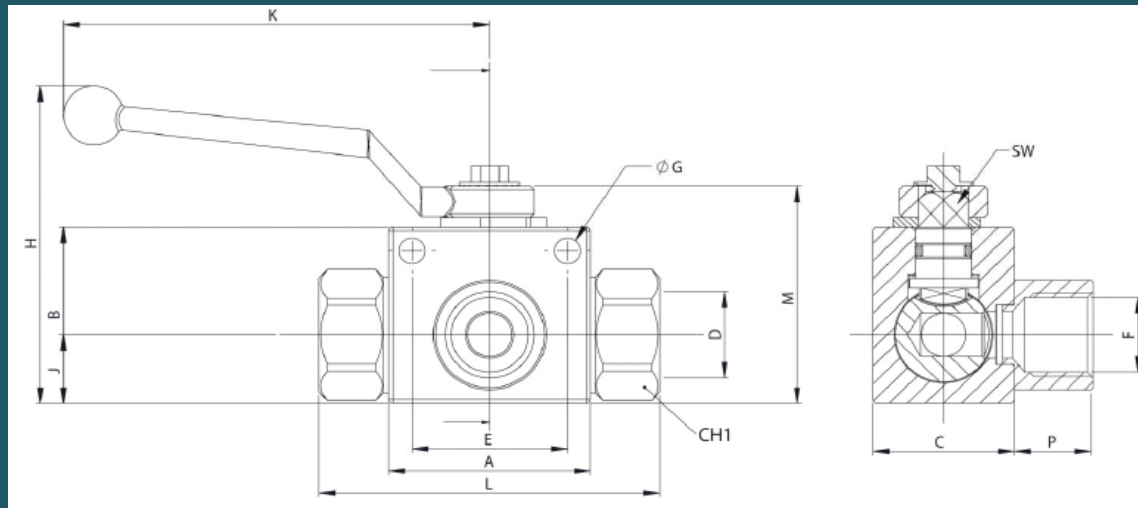
432-2



V3RH SERIES

BSP / NPTF
ORB / SAE

Fabricados en acero calibrado
Disponible con o sin taladros de fijación
Combinaciones de roscas disponibles bajo pedido y cantidad mínima



MODELOS ESTÁNDAR

DN	D / F	Con A.F.	Sin A.F.		CH1	L	A	B	M	K	H	J	C	SW	ØG	E	P
06	1/4" BSP	432.1111AB	432.1011AB	500Bar	22	72,60	40	35	45,50	105,50	71	13	26	8,90	4,50	31,50	13
	1/4" NPTF	432.1111BB	432.1011BB														14
	7/16"-20ORB	432.1111GA	432.1011GA														14
10	3/8" BSP	432.1112AC	432.1012AC	500Bar	27	75,40	45	40	50,50	105,50	76	16	32	8,90	5,20	31,50	15
	3/8" NPTF	432.1112BC	432.1012BC														16
	9/16" ORB	432.1112GC	432.1012GC														16
13	1/2" BSP	432.1113AD	432.1013AD	500Bar	30	74,70	50	45	55,50	105,50	81	17,50	35	8,90	6,50	38,50	19,50
	1/2" NPTF	432.1113BD	432.1013BD														19
	3/4" - 16ORB	432.1113GF	432.1013GF														19
20	3/4" BSP	432.1114AE	432.1014AE	400Bar	41	85,60	60	60	73	159,50	108	23	50	13,90	6,50	48,50	21
	3/4" NPTF	432.1114BE	432.1014BE														21
	1 1/16"-12ORB	432.1114GK	432.1014GK														21
25	1" BSP	432.1115AF	432.1015AF	350Bar	46	114,50	65	65	80	159,50	115	27,50	57	13,90	8,50	50,50	25
	1" NPTF	432.1115BF	432.1015BF		25												
	1 1/2" BSP	432.1115AG	432.1015AG		31												
	1 1/2" NPTF	432.1115BG	432.1015BG		25												
	1 1/2" BSP	432.1115AH	432.1015AH		32												
	1 1/2" NPTF	432.1115BH	432.1015BH		25												
	1 5/16" -12ORB	432.1115GO	432.1015GO		25												

