

402-3



# V2RH SERIES

INDUSTRIA MINERA

Roscas especiales para industria minera  
Fabricados en acero calibrado  
Disponibles con o sin taladros de fijación

**• Materiales**

Cuerpo: Acero al carbono EN - 10277-3  
Tóricas: NBR, Vitón o EPDM  
Asiento Bola: P.O.M (Delrin)  
Maneta: ZAMAK-5

**• Aplicaciones:**

Según la normativa Europea 97.23.EC  
Diseñado para Aceite Hidráulico

**• Temperatura de trabajo (Tóricas)**

	NBR	Viton	EPDM
+	+100°C	+200°C	+150°C
-	-30°C	-10°C	-40°C

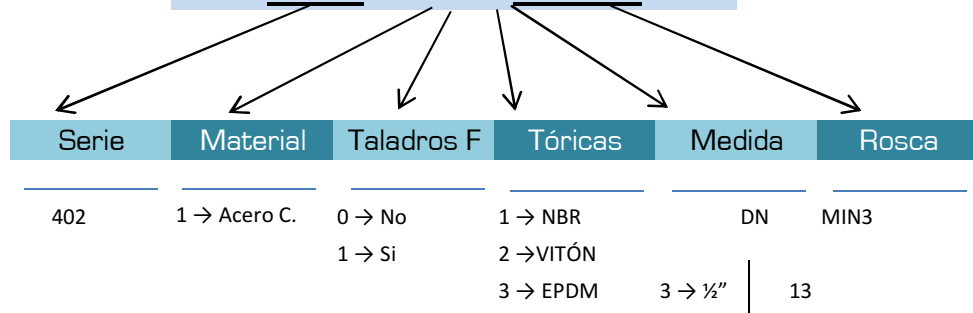
**• Sectores:** industria minera



**REFERENCIA MODELO**

**EJEMPLO**

**402.1013.MIN3**

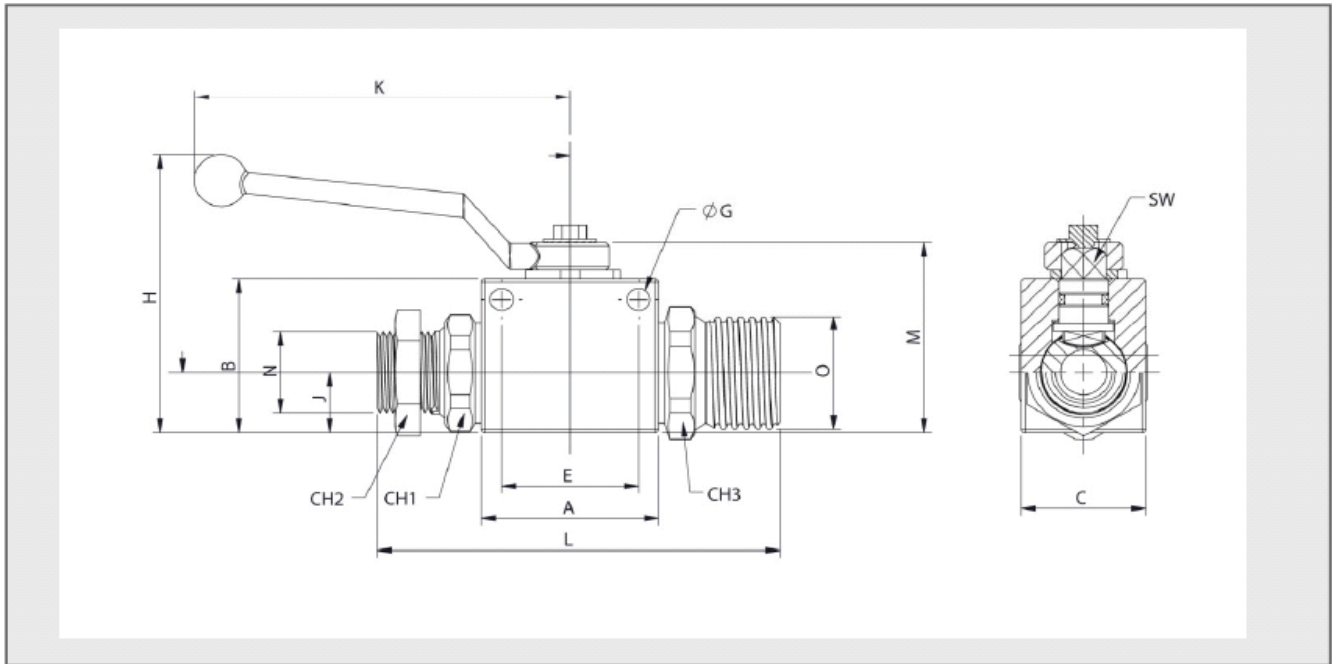


**402-4**



# V2RH SERIES

**INDUSTRIA  
MINERA**



### MODELOS ESTÁNDAR

DN	O	N	Con A.F.	Sin A.F.		CH1	L	A	B	M	K	H	J	C	SW	G	E
13	Rd 33x3,18	<sup>3/4"</sup> (Especial Industria Minera)	402.1013MIN3	402.1113MIN3	500Bar	80	140	100	110	129	214	191	52	100	16,98	*	*