

402-1



V2RH SERIES

BSP/NPT
ORB/SAE

Fabricados en acero calibrado
Disponibles con o sin taladros de fijación
Combinaciones de roscas disponibles bajo pedido y cantidad mínima

• Materiales

Cuerpo: Acero al carbono EN - 10277-3 / AISI 316L / AISI 303
Tóricas: NBR, Vitón o EPDM
Asiento Bola: P.O.M (Delrin)
Maneta: ZAMAK-5

• Aplicaciones:

Según la normativa Europea 97.23.EC
Diseñado para Aceite Hidráulico

• Equivalencia

PISTER BKH
MHA BKH
HYDAC KHB
DMIC DVH

• Temperatura de trabajo (Tóricas)

	NBR	Viton	EPDM
+	+100°C	+200°C	+150°C
-	-30°C	-10°C	-40°C

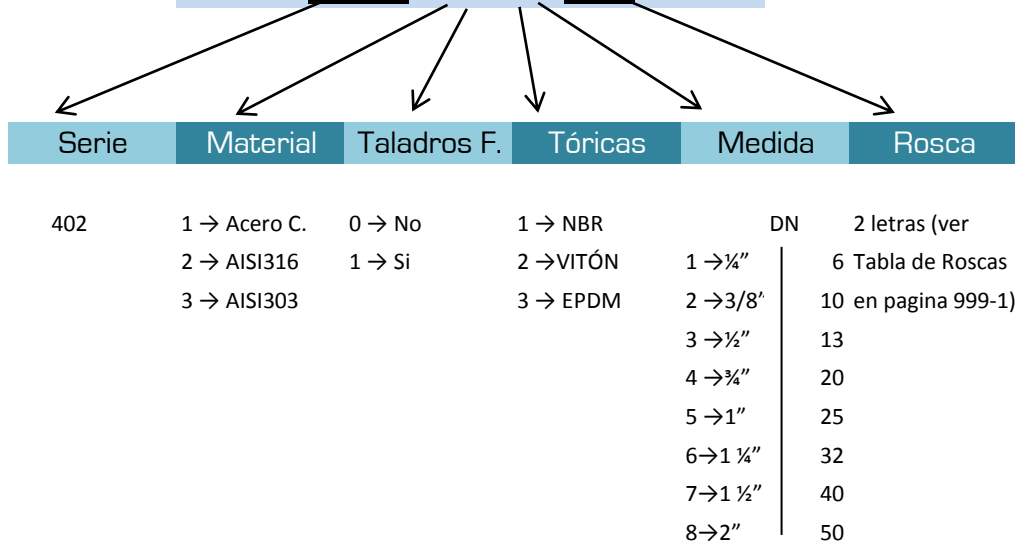
• Sectores: industrial, Agrícola.



REFERENCIA MODELO

EJEMPLO

402.1017.AH



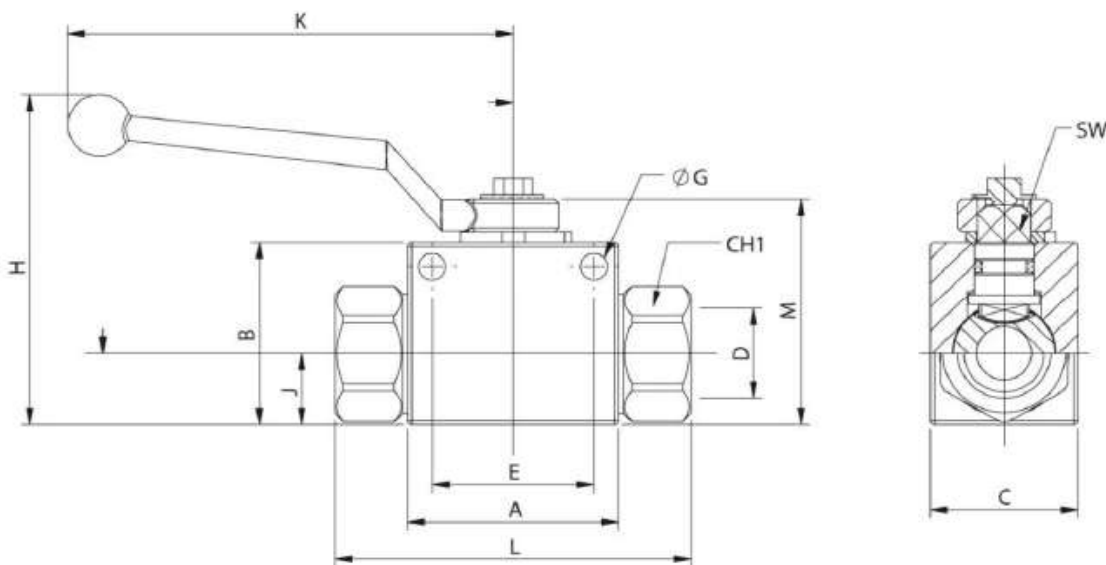
402-2



V2RH SERIES

**BSP/NPT
ORB/SAE**

Fabricados en acero calibrado
Disponibles con o sin taladros de fijación
Combinaciones de roscas disponibles bajo pedido y cantidad mínima



MODELOS ESTÁNDAR

DN	D	Con A.F.	Sin A.F.		CH1	L	A	B	M	K	H	J	C	SW	G	E
06	1/4" BSP	402.1111AB	402.1011AB	500Bar	22	74,60	40	35	45,50	105,50	71	13	26	8,90	4,50	31,50
	1/4" NPTF	402.1111BB	402.1011.BB													
	7/16"- 20ORB	402.1111GA	402.1011GA													
10	3/8" BSP	402.1112AC	402.1012AC	500Bar	27	75,40	45	40	50,50	105,50	76	16	32	8,90	5,20	31,50
	3/8" NPTF	402.1112BC	402.1012BC													
	9/16" ORB	402.1112GC	402.1012GC													
13	1/2" BSP	402.1113AD	402.1013AD	500Bar	30	84,50	50	45	55,50	105,50	81	17,50	35	8,90	6,50	38,50
	1/2" NPTF	402.1113BD	402.1013BD													
	3/4" - 16ORB	402.1113GF	402.1013GF													
20	3/4" BSP	402.1114AE	402.1014AE	400Bar	41	93,40	60	58	73	159,50	108	23	50	13,90	6,50	48,50
	3/4" NPTF	402.1114BE	402.1014BE													
	1 1/16"- 12ORB	402.1114GK	402.1014GK													
25	1" BSP	402.1115AF	402.1015AF	350Bar	46	114,50	65	65	80	159,50	115	27,50	57	13,90	8,50	50,50
	1" NPTF	402.1115BF	402.1015BF													
	1 1/4" BSP	402.1115AG	402.1015AG													
	1 1/4" NPTF	402.1115BG	402.1015BG													
	1 1/2" BSP	402.1115AH	402.1015AH													
	1 1/2" NPTF	402.1115BH	402.1015BH													
	1 5/16"- 12ORB	402.1115GO	402.1015GO													

Factor de seguridad 1:4