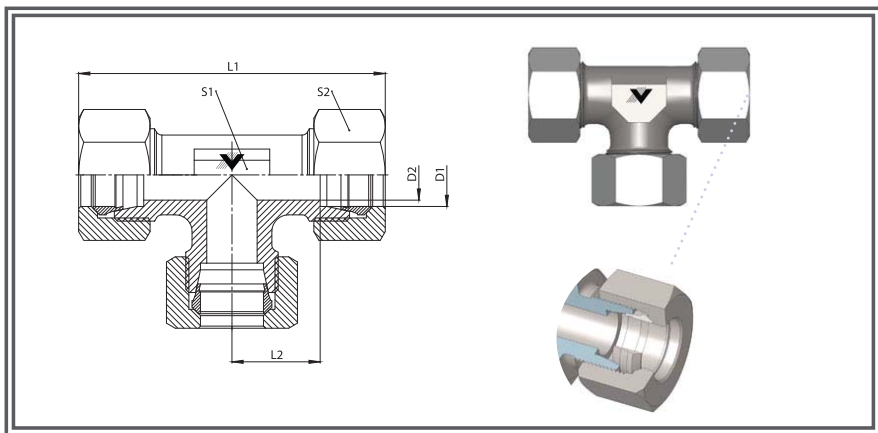


SECCION 1 UNIONES

TEE UNIÓN
C2A33

Equal Tee
L and S Series

SERIES:
LL= Doble Ligera
L= Ligera
S= Pesada



CODIGO	MATERIAL	TIPO	D1 (MM)	D2 (MM)	L1(MM)	L2(MM)	S1(MM)	BAR	PSI
105076	ACERO INOXIDABLE	LL	4	3	42	11	9	100	1450.4
105078	ACERO INOXIDABLE	LL	6	4,5	42	9,5	9	100	1450.4
105082	ACERO INOXIDABLE	LL	8	6	46	11,5	12	100	1450.4
105085	ACERO INOXIDABLE	LL	10	8	56	16,5	12	100	1450.4
203802	ACERO INOXIDABLE	LL	12	10	55	15,5	14	100	1450.4
105077	ACERO INOXIDABLE	L	6	4	54	12	12	500	7251.9
105081	ACERO INOXIDABLE	L	8	6	58	14	12	500	7251.9
105084	ACERO INOXIDABLE	L	10	8	60	15	14	500	7251.9
105087	ACERO INOXIDABLE	L	12	10	64	17	17	400	5801.5
105092	ACERO INOXIDABLE	L	15	12	72	21	17	400	5801.5
105095	ACERO INOXIDABLE	L	18	15	80	23,5	24	400	5801.5
105097	ACERO INOXIDABLE	L	22	19	88	27,5	27	250	3625.9
105099	ACERO INOXIDABLE	L	28	24	94	30,5	36	250	3625.9
105101	ACERO INOXIDABLE	L	35	30	112	34,5	41	250	3625.9
105103	ACERO INOXIDABLE	L	42	36	126	40	50	250	3625.9
105079	ACERO INOXIDABLE	S	6	4	62	16	12	800	11603.0
105083	ACERO INOXIDABLE	S	8	5	64	17	14	800	11603.0
105086	ACERO INOXIDABLE	S	10	7	68	17,5	22	800	11603.0
105089	ACERO INOXIDABLE	S	12	8	76	21,5	17	630	9137.4
105091	ACERO INOXIDABLE	S	14	10	80	22	19	630	9137.4
105094	ACERO INOXIDABLE	S	16	12	86	24,5	24	630	9137.4
105096	ACERO INOXIDABLE	S	20	16	96	26,5	27	420	6091.6
105098	ACERO INOXIDABLE	S	25	20	108	30	36	420	6091.6
105100	ACERO INOXIDABLE	S	30	25	124	35,5	41	420	6091.6
105102	ACERO INOXIDABLE	S	38	32	144	41	50	420	6091.6