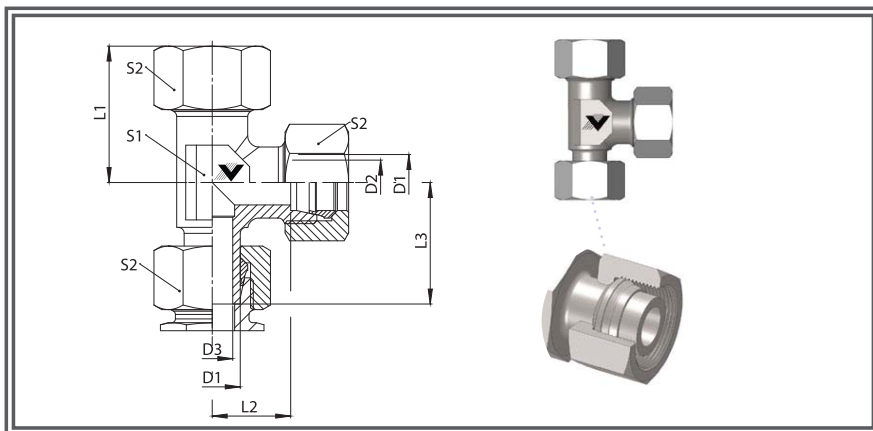


SECCION 4 STANDPIPE

TEE T/GIRATORIA LATERAL C2C41

Standpipe Run Tee
L and S Series

SERIES:
LL= Doble Ligera
L= Ligera
S= Pesada



CODIGO	MATERIAL	TIPO	D1(MM)	T	D2(MM)	L1(MM)	S1(MM)	BAR	PSI
101479	ACERO INOXIDABLE	L	6	3,5	27	12	12	500	7251.9
101485	ACERO INOXIDABLE	L	8	5	29	14	12	500	7251.9
101493	ACERO INOXIDABLE	L	10	6,5	30	15	14	500	7251.9
101500	ACERO INOXIDABLE	L	12	8	32	17	17	400	5801.5
101510	ACERO INOXIDABLE	L	15	10	36	21	19	400	5801.5
101518	ACERO INOXIDABLE	L	18	13	40	23,5	24	400	5801.5
101524	ACERO INOXIDABLE	L	22	16,5	44	27,5	27	250	3625.9
101530	ACERO INOXIDABLE	L	28	22	47	30,5	36	250	3625.9
101536	ACERO INOXIDABLE	L	35	28	56	24,5	41	250	3625.9
101542	ACERO INOXIDABLE	L	42	34	63	40	50	250	3625.9
101482	ACERO INOXIDABLE	S	6	3,5	31	16	12	800	11603.0
101489	ACERO INOXIDABLE	S	8	4,5	32	17	14	800	11603.0
101497	ACERO INOXIDABLE	S	10	6	34	17,5	17	800	11603.0
101504	ACERO INOXIDABLE	S	12	7,5	38	21,5	17	630	9137.4
101507	ACERO INOXIDABLE	S	14	9	40	22	19	630	9137.4
101514	ACERO INOXIDABLE	S	16	10,5	43	24,5	24	630	9137.4
101521	ACERO INOXIDABLE	S	20	13,5	48	26,5	27	420	6091.6
101527	ACERO INOXIDABLE	S	25	17,5	54	20	36	420	6091.6
101533	ACERO INOXIDABLE	S	30	22	62	35,5	41	420	6091.6
101539	ACERO INOXIDABLE	S	38	29	72	41	50	420	6091.6