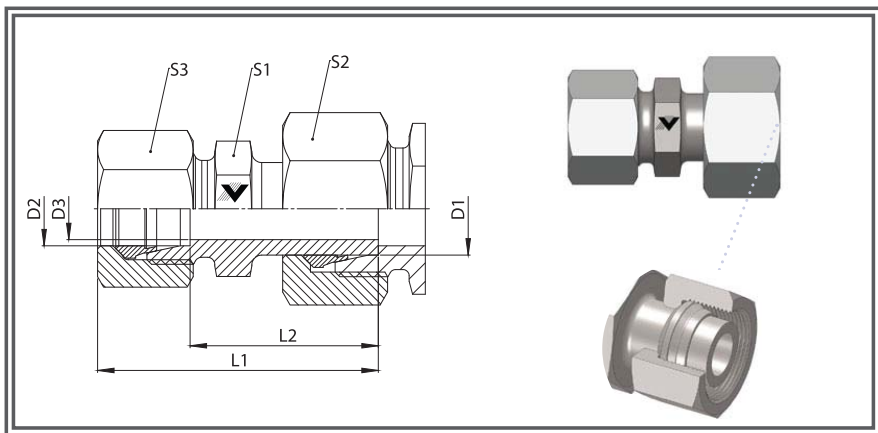


REDUCCION KORV
C2|31

Standpipe Reducer
L Series

SERIES:
LL= Doble Ligera
L= Ligera
S= Pesada



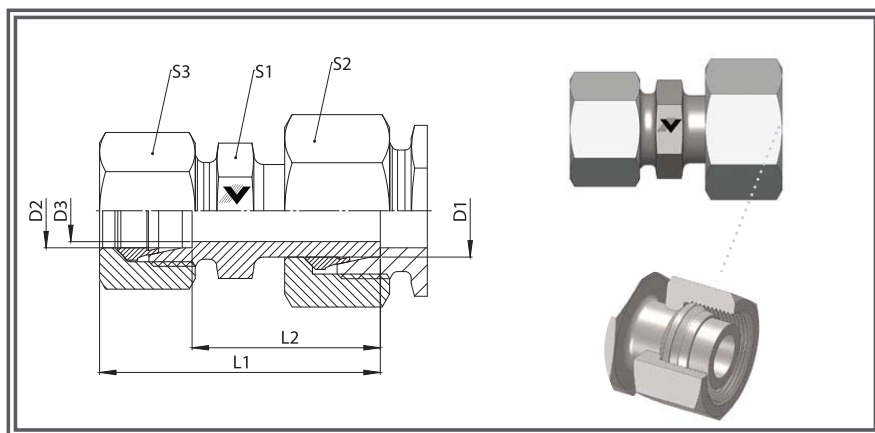
CODIGO	MATERIAL	TIPO	D1(MM)	T	D2(MM)	L1(MM)	S1(MM)	BAR	PSI
103056	ACERO INOXIDABLE	L	8	6	42	27,5	12	500	7251.9
103058	ACERO INOXIDABLE	L	10	6	43	28	12	500	7251.9
103060	ACERO INOXIDABLE	L	10	8	43	28	14	500	7251.9
103062	ACERO INOXIDABLE	L	12	6	44,5	29,5	14	400	5801.5
103064	ACERO INOXIDABLE	L	12	8	44	29	14	400	5801.5
103066	ACERO INOXIDABLE	L	12	10	45,5	30,5	17	400	5801.5
103072	ACERO INOXIDABLE	L	15	6	44,5	29,5	17	400	5801.5
103073	ACERO INOXIDABLE	L	15	8	44,5	29,5	17	400	5801.5
103074	ACERO INOXIDABLE	L	15	10	45,5	30,5	17	400	5801.5
103075	ACERO INOXIDABLE	L	15	12	45,5	30,5	19	400	5801.5
103082	ACERO INOXIDABLE	L	18	6	47,5	32,5	19	400	5801.5
103083	ACERO INOXIDABLE	L	18	8	47,5	32,5	19	400	5801.5
103084	ACERO INOXIDABLE	L	18	10	48,5	33,5	19	400	5801.5
103085	ACERO INOXIDABLE	L	18	12	48,5	33,5	19	400	5801.5
103086	ACERO INOXIDABLE	L	18	15	49,5	34,5	24	400	5801.5
103094	ACERO INOXIDABLE	L	22	6	48,5	33,5	24	250	3625.9
103095	ACERO INOXIDABLE	L	22	8	48,5	33,5	24	250	3625.9
103096	ACERO INOXIDABLE	L	22	10	49,5	34,5	24	250	3625.9
103097	ACERO INOXIDABLE	L	22	12	49,5	34,5	24	250	3625.9
103098	ACERO INOXIDABLE	L	22	15	50,5	35,5	24	250	3625.9
103099	ACERO INOXIDABLE	L	22	18	51,5	35	27	250	3625.9
103108	ACERO INOXIDABLE	L	28	6	50	34,5	30	250	3625.9
103109	ACERO INOXIDABLE	L	28	8	50	34,5	30	250	3625.9
103110	ACERO INOXIDABLE	L	28	10	51	35,5	30	250	3625.9
103111	ACERO INOXIDABLE	L	28	12	51	35,5	30	250	3625.9

SECCION 4 STANDPIPE

REDUCCION KORV C2|31

Standpipe Reducer
L Series

SERIES:
LL= Doble Ligera
L= Ligera
S= Pesada



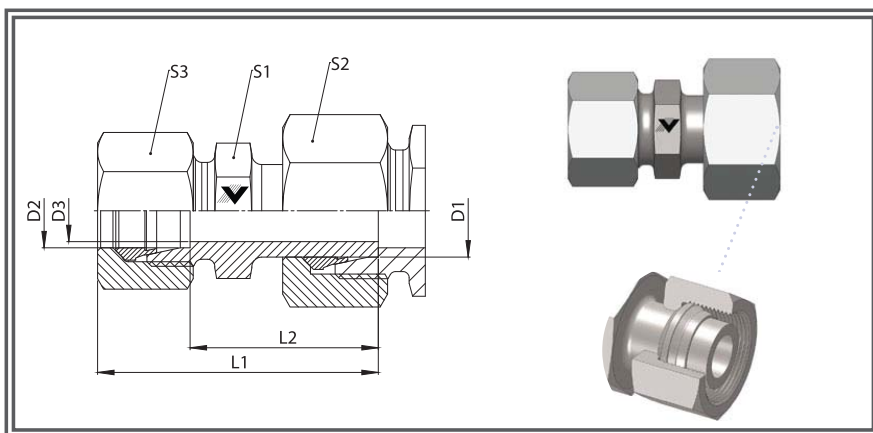
CODIGO	MATERIAL	TIPO	D1(MM)	T	D2(MM)	L1(MM)	S1(MM)	BAR	PSI
103112	ACERO INOXIDABLE	L	28	15	52	36,5	30	250	3625.9
103113	ACERO INOXIDABLE	L	28	18	53	36	30	250	3625.9
103114	ACERO INOXIDABLE	L	28	22	53	38	32	250	3625.9
103123	ACERO INOXIDABLE	L	35	6	56	40,5	36	250	3625.9
102324	ACERO INOXIDABLE	L	35	8	56	40,5	36	250	3625.9
103125	ACERO INOXIDABLE	L	35	10	57	41,5	36	250	3625.9
103126	ACERO INOXIDABLE	L	35	12	57	41,5	36	250	3625.9
103127	ACERO INOXIDABLE	L	35	15	58	42,5	36	250	3625.9
103128	ACERO INOXIDABLE	L	35	18	59	42	36	250	3625.9
103129	ACERO INOXIDABLE	L	35	22	61	44	36	250	3625.9
103130	ACERO INOXIDABLE	L	35	28	61	44	41	250	3625.9
103142	ACERO INOXIDABLE	L	42	10	60	45	46	250	3625.9
103143	ACERO INOXIDABLE	L	42	12	60	45	46	250	3625.9
103144	ACERO INOXIDABLE	L	42	15	61	46	46	250	3625.9
103145	ACERO INOXIDABLE	L	42	18	62	45,5	46	250	3625.9
103146	ACERO INOXIDABLE	L	42	22	64	47,5	46	250	3625.9
103147	ACERO INOXIDABLE	L	42	28	64	47,5	46	250	3625.9
103148	ACERO INOXIDABLE	L	42	35	68	46,5	46	250	3625.9
103057	ACERO INOXIDABLE	S	8	6	45	30	14	800	11603.0
103059	ACERO INOXIDABLE	S	10	6	49	34	14	800	11603.0
103061	ACERO INOXIDABLE	S	10	8	49	34	17	800	11603.0
103063	ACERO INOXIDABLE	S	12	6	51	36	14	630	9137.4
103065	ACERO INOXIDABLE	S	12	8	51	36	17	630	9137.4
103067	ACERO INOXIDABLE	S	12	10	52	35,5	19	630	9137.4
103068	ACERO INOXIDABLE	S	14	6	52	37	17	630	9137.4

SECCION 4 STANDPIPE

REDUCCION KORV
C2|31

Standpipe Reducer
L Series

SERIES:
LL= Doble Ligera
L= Ligera
S= Pesada



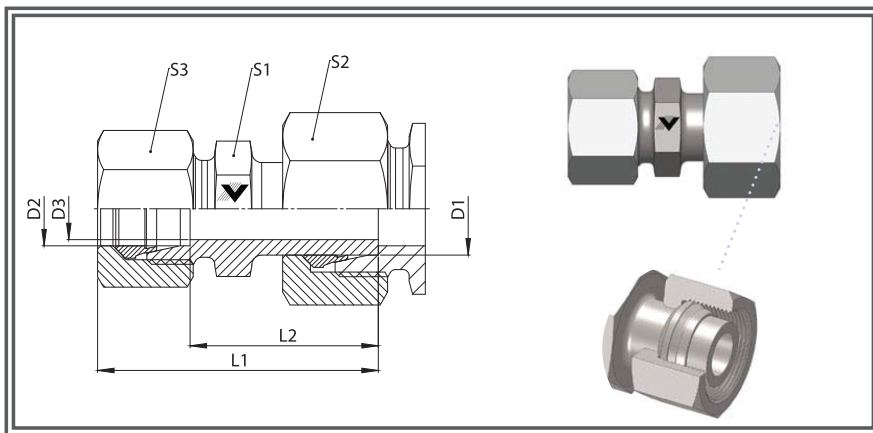
CODIGO	MATERIAL	TIPO	D1(MM)	T	D2(MM)	L1(MM)	S1(MM)	BAR	PSI
103069	ACERO INOXIDABLE	S	14	8	52	37	17	630	9137.4
103070	ACERO INOXIDABLE	S	14	10	53	36,5	19	630	9137.4
103071	ACERO INOXIDABLE	S	14	12	53	36,5	22	630	9137.4
103077	ACERO INOXIDABLE	S	16	6	53	37,5	17	630	9137.4
103078	ACERO INOXIDABLE	S	16	8	53	38,5	17	630	9137.4
103079	ACERO INOXIDABLE	S	16	10	54	38	19	630	9137.4
103080	ACERO INOXIDABLE	S	16	12	54	38	22	630	9137.4
103081	ACERO INOXIDABLE	S	16	14	57	39,5	24	630	9137.4
103087	ACERO INOXIDABLE	S	20	6	61	46,5	22	420	6091.6
103088	ACERO INOXIDABLE	S	20	8	61	46,5	22	420	6091.6
103089	ACERO INOXIDABLE	S	20	10	62	46	22	420	6091.6
103090	ACERO INOXIDABLE	S	20	12	62	46	22	420	6091.6
103092	ACERO INOXIDABLE	S	20	14	65	47,5	24	420	6091.6
103093	ACERO INOXIDABLE	S	20	16	65	47	27	420	6091.6
103100	ACERO INOXIDABLE	S	25	6	66	51	27	420	6091.6
103101	ACERO INOXIDABLE	S	25	8	66	51	27	420	6091.6
103102	ACERO INOXIDABLE	S	25	10	67	50,5	27	420	6091.6
103103	ACERO INOXIDABLE	S	25	12	67	50,5	27	420	6091.6
103105	ACERO INOXIDABLE	S	25	14	70	52	27	420	6091.6
103106	ACERO INOXIDABLE	S	25	16	70	51,5	27	420	6091.6
103107	ACERO INOXIDABLE	S	25	20	73	51,5	32	420	6091.6
103115	ACERO INOXIDABLE	S	30	6	67	32	50	420	6091.6
103116	ACERO INOXIDABLE	S	30	8	67	32	50	420	6091.6
103117	ACERO INOXIDABLE	S	30	10	68	32	50	420	6091.6
103118	ACERO INOXIDABLE	S	30	12	68	32	50	420	6091.6

SECCION 4 STANDPIPE

REDUCCION KORV C2|31

Standpipe Reducer
L Series

SERIES:
LL= Doble Ligera
L= Ligera
S= Pesada



CODIGO	MATERIAL	TIPO	D1(MM)	T	D2(MM)	L1(MM)	S1(MM)	BAR	PSI
103119	ACERO INOXIDABLE	S	30	14	71	32	50	420	6091.6
103120	ACERO INOXIDABLE	S	30	16	71	32	50	420	6091.6
103121	ACERO INOXIDABLE	S	30	20	74	32	50	420	6091.6
103122	ACERO INOXIDABLE	S	30	25	77	41	50	420	6091.6
103131	ACERO INOXIDABLE	S	38	6	71	41	60	420	6091.6
103132	ACERO INOXIDABLE	S	38	8	71	41	60	420	6091.6
103133	ACERO INOXIDABLE	S	38	10	72	41	60	420	6091.6
103134	ACERO INOXIDABLE	S	38	12	72	41	60	420	6091.6
103135	ACERO INOXIDABLE	S	38	14	75	41	60	420	6091.6
103136	ACERO INOXIDABLE	S	38	16	75	41	60	420	6091.6
103137	ACERO INOXIDABLE	S	38	20	78	41	60	420	6091.6
103138	ACERO INOXIDABLE	S	38	25	81	41	60	420	6091.6
103139	ACERO INOXIDABLE	S	38	30	84	46	60	420	6091.6