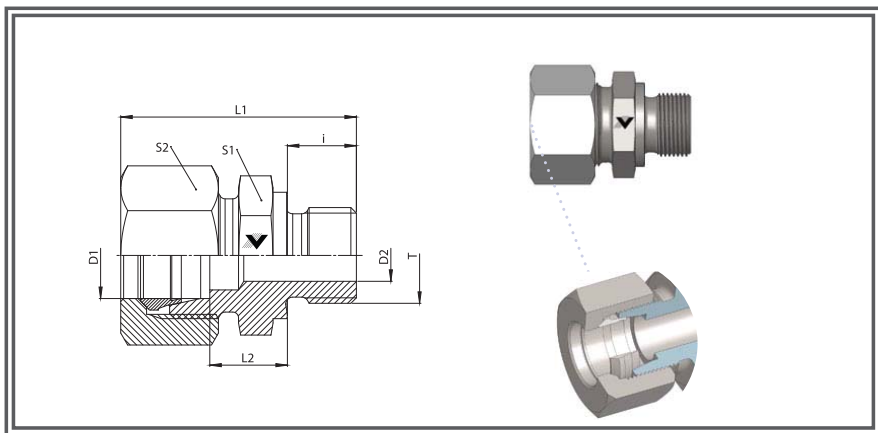


SECCION 2 RACORES

RACOR RECTO METRICO S/METALICO C2B15

Male Stud Connector
L Series
Thread: Metric parallel
Metallic sealing edge Form B

SERIES:
LL= Doble Ligera
L= Ligera
S= Pesada



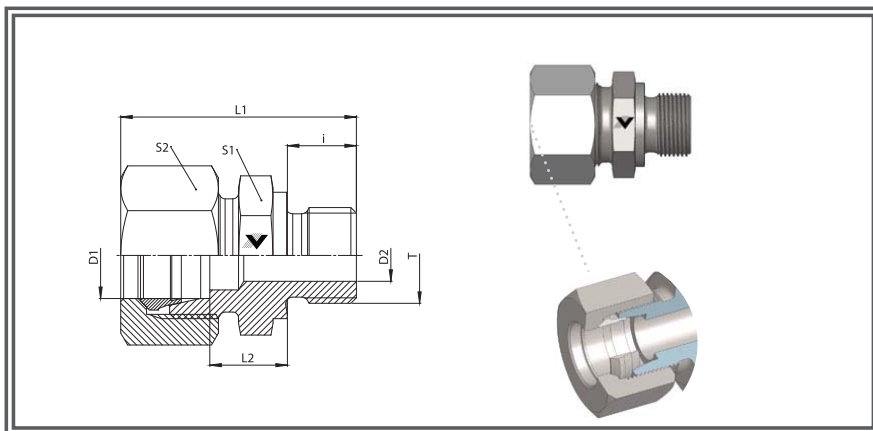
CODIGO	MATERIAL	TIPO	D1 (MM)	T	L1(MM)	L2(MM)	S1(MM)	BAR	PSI
102208	ACERO INOXIDABLE	L	6	10X01	31	8,5	14	315	4568.7
102212	ACERO INOXIDABLE	L	6	12X1,5	37	10	17	315	4568.7
102215	ACERO INOXIDABLE	L	6	14X1,5	38	11	19	315	4568.7
102277	ACERO INOXIDABLE	L	8	12X1,5	37	10	17	315	4568.7
102278	ACERO INOXIDABLE	L	8	10X01	32	8,5	14	315	4568.7
102281	ACERO INOXIDABLE	L	8	14X1,5	38	11	19	315	4568.7
102284	ACERO INOXIDABLE	L	8	16X1,5	39	11,5	22	315	4568.7
102339	ACERO INOXIDABLE	L	10	14X1,5	39	11	19	315	4568.7
102340	ACERO INOXIDABLE	L	10	12X1,5	39	11	19	315	4568.7
102343	ACERO INOXIDABLE	L	10	16X1,5	41	12,5	22	315	4568.7
102346	ACERO INOXIDABLE	L	10	18X1,5	41	12,5	24	315	4568.7
102349	ACERO INOXIDABLE	L	10	22X1,5	44	14	27	315	4568.7
102406	ACERO INOXIDABLE	L	12	16X1,5	40	12,5	22	315	4568.7
102407	ACERO INOXIDABLE	L	12	12X1,5	39	11	19	315	4568.7
102410	ACERO INOXIDABLE	L	12	14X1,5	39	11	19	315	4568.7
102413	ACERO INOXIDABLE	L	12	18X1,5	40	12,5	24	315	4568.7
102416	ACERO INOXIDABLE	L	12	22X1,5	43	14	27	315	4568.7
102507	ACERO INOXIDABLE	L	15	16X1,5	40	13	24	315	4568.7
102510	ACERO INOXIDABLE	L	15	18X1,5	41	13,5	24	315	4568.7
102512	ACERO INOXIDABLE	L	15	22X1,5	44	15	27	315	4568.7
102577	ACERO INOXIDABLE	L	18	22X1,5	45	14,5	27	315	4568.7
102581	ACERO INOXIDABLE	L	18	18X1,5	42	14	27	315	4568.7
102640	ACERO INOXIDABLE	L	22	26X1,5	49	16,5	32	315	4568.7
102643	ACERO INOXIDABLE	L	22	22X1,5	47	16,5	32	315	4568.7
102691	ACERO INOXIDABLE	L	28	33X2	52	17,5	41	315	4568.7

SECCION 2 RACORES

RACOR RECTO METRICO S/METALICO C2B15

Male Stud Connector
L Series
Thread: Metric parallel
Metallic sealing edge Form B

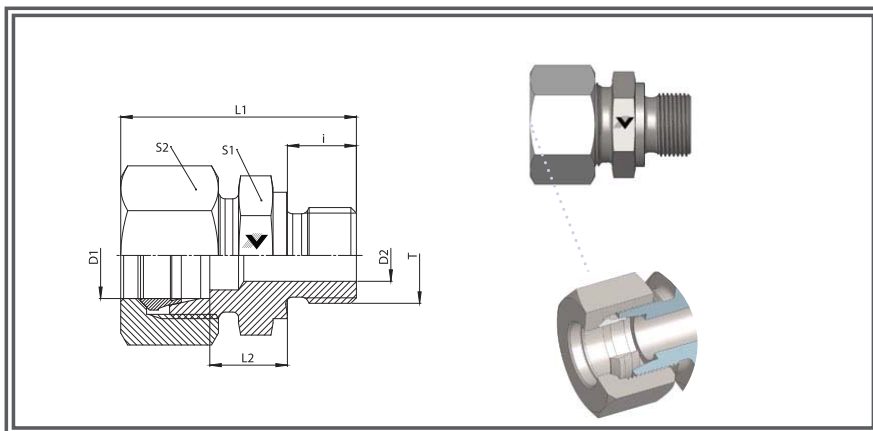
SERIES:
LL= Doble Ligera
L= Ligera
S= Pesada



CODIGO	MATERIAL	TIPO	D1 (MM)	T	L1(MM)	L2(MM)	S1(MM)	BAR	PSI
102734	ACERO INOXIDABLE	L	35	42X2	59	17,5	50	160	2320.6
102770	ACERO INOXIDABLE	L	42	48X2	64	19	55	160	2320.6
123831	ACERO INOXIDABLE	L	8	18X1,5	39	11,5	24	160	2320.6
123833	ACERO INOXIDABLE	L	10	10X01	33	11	17	160	2320.6
123834	ACERO INOXIDABLE	L	18	26X1,5	47	14,5	32	160	2320.6
102241	ACERO INOXIDABLE	S	6	12X1,5	40	13	17	630	9137.4
102244	ACERO INOXIDABLE	S	6	14X1,5	42	15	19	630	9137.4
102311	ACERO INOXIDABLE	S	8	14X1,5	42	15	19	630	9137.4
102314	ACERO INOXIDABLE	S	8	12X1,5	40	13	17	630	9137.4
102316	ACERO INOXIDABLE	S	8	16X1,5	42	15	22	630	9137.4
102376	ACERO INOXIDABLE	S	10	16X1,5	43	15	22	630	9137.4
102379	ACERO INOXIDABLE	S	10	14X1,5	44	15	19	630	9137.4
102381	ACERO INOXIDABLE	S	10	18X1,5	45	17	24	630	9137.4
102383	ACERO INOXIDABLE	S	10	22X1,5	46	15,5	27	630	9137.4
102450	ACERO INOXIDABLE	S	12	18X1,5	46	17	24	630	9137.4
102451	ACERO INOXIDABLE	S	12	12X1,5	45	16,5	22	630	9137.4
102453	ACERO INOXIDABLE	S	12	14X1,5	45	16,5	22	630	9137.4
102455	ACERO INOXIDABLE	S	12	16X1,5	44	16,5	22	630	9137.4
102457	ACERO INOXIDABLE	S	12	22X1,5	49	17,5	24	630	9137.4
102478	ACERO INOXIDABLE	S	14	20X1,5	52	19	27	630	9137.4
102479	ACERO INOXIDABLE	S	14	27X2	53	19	32	630	9137.4
102548	ACERO INOXIDABLE	S	16	22X1,5	51	18,5	27	400	5801.5
102549	ACERO INOXIDABLE	S	16	12X1,5	49	18	27	400	5801.5
102550	ACERO INOXIDABLE	S	16	16X1,5	49	18	27	400	5801.5
102552	ACERO INOXIDABLE	S	16	18X1,5	49	18	27	400	5801.5

Male Stud Connector
L Series
Thread: Metric parallel
Metallic sealing edge Form B

SERIES:
LL= Doble Ligera
L= Ligera
S= Pesada



CODIGO	MATERIAL	TIPO	D1 (MM)	T	L1(MM)	L2(MM)	S1(MM)	BAR	PSI
102614	ACERO INOXIDABLE	S	20	27X2	50	20,5	32	400	5801.5
102615	ACERO INOXIDABLE	S	20	18X1,5	56	22,5	32	400	5801.5
102616	ACERO INOXIDABLE	S	20	22X1,5	58	22,5	32	400	5801.5
102669	ACERO INOXIDABLE	S	25	33X2	65	23	41	400	5801.5
102670	ACERO INOXIDABLE	S	25	22X1,5	61	23	41	400	5801.5
102714	ACERO INOXIDABLE	S	20	27X2	58	20,5	32	400	5801.5
102756	ACERO INOXIDABLE	S	38	48X2	79	26	55	400	5801.5
123835	ACERO INOXIDABLE	S	30	33X2	68	23,5	50	315	4568.7