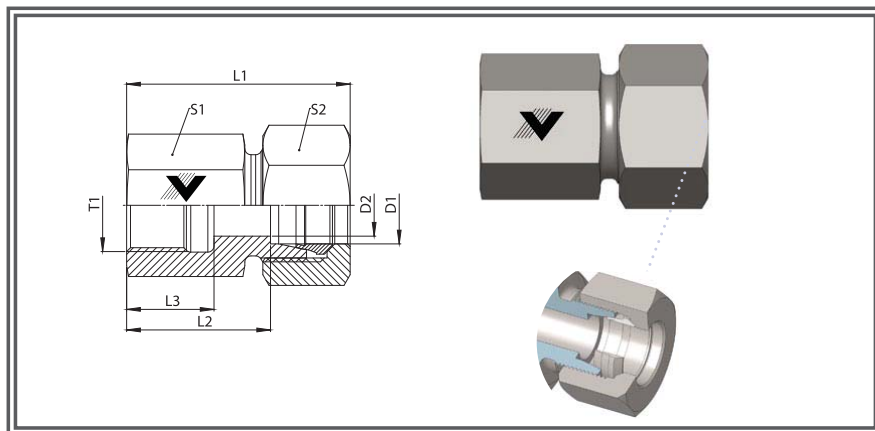


SECCION 6 REDUCCIONES

RACOR HEMBRA METRICO C2B52

Straight Female Connector
L and S Series
Female Thread: Metric parallel

SERIES:
LL= Doble Ligera
L= Ligera
S= Pesada



CODIGO	MATERIAL	TIPO	D1(MM)	T1(MM)	L1(MM)	S1(MM)	BAR	PSI
102022	ACERO INOXIDABLE	L	6	10 X 1	34,5	14	315	4568.7
102034	ACERO INOXIDABLE	L	8	12 X 1,5	39	17	315	4568.7
102047	ACERO INOXIDABLE	L	10	14 X 1,5	40	17	315	4568.7
102062	ACERO INOXIDABLE	L	12	16 X 1,5	41	22	315	4568.7
102085	ACERO INOXIDABLE	L	15	18 X 1,5	43	24	315	4568.7
102099	ACERO INOXIDABLE	L	18	22 X 1,5	46	30	315	4568.7
102111	ACERO INOXIDABLE	L	22	26 X 1,5	51	32	160	2320.6
102118	ACERO INOXIDABLE	L	28	33 X 2	54	41	160	2320.6
102123	ACERO INOXIDABLE	L	35	42 X 2	62	55	160	2320.6
102129	ACERO INOXIDABLE	L	42	48 X 2	65	60	160	2320.6
102027	ACERO INOXIDABLE	S	6	12 X 1,5	41	17	400	5801.5
102039	ACERO INOXIDABLE	S	8	14 X 1,5	41	19	400	5801.5
102053	ACERO INOXIDABLE	S	10	16 X 1,5	43	22	400	5801.5
102070	ACERO INOXIDABLE	S	12	18 X 1,5	44	24	400	5801.5
102076	ACERO INOXIDABLE	S	14	20 X 1,5	49	27	400	5801.5
102090	ACERO INOXIDABLE	S	16	22 X 1,5	49	30	400	5801.5
102104	ACERO INOXIDABLE	S	20	27 X 2	56	36	315	4568.7
102115	ACERO INOXIDABLE	S	25	33 X 2	61	41	315	4568.7
102120	ACERO INOXIDABLE	S	30	42 X 2	67,5	55	315	4568.7
102126	ACERO INOXIDABLE	S	38	48 X 2	74	60	250	3625.9