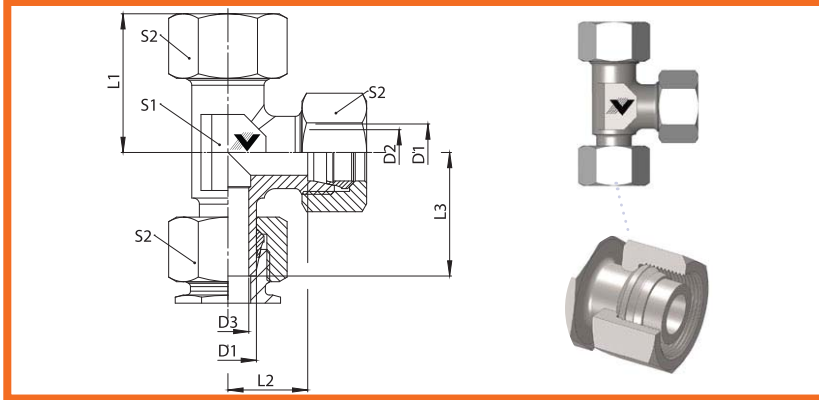


Assembled Adjustable  
Standpipe Run Tee  
L and S Series



SERIES:  
LL= Doble Ligera  
L= Ligera  
S= Pesada

CODIGO	MATERIAL	TIPO	D1 (MM)	D2(MM)	L1(MM)	L2(MM)	S1(MM)	BAR	PSI
127467	ACERO AL CARBON	L	6	4	27	12	12	500	7251.88
207420	ACERO AL CARBON	L	8	6	29	14	12	500	7251.88
202462	ACERO AL CARBON	L	10	8	30	15	14	500	7251.88
202463	ACERO AL CARBON	L	12	10	32	17	17	400	5801.5
210571	ACERO AL CARBON	L	15	12	36	21	19	400	5801.5
210572	ACERO AL CARBON	L	18	15	40	23	24	400	5801.5
210573	ACERO AL CARBON	L	22	19	44	27	27	250	3625.94
210574	ACERO AL CARBON	L	28	24	47	30	36	250	3625.94
200221	ACERO AL CARBON	L	35	30	56	34	41	250	3625.94
202469	ACERO AL CARBON	L	42	36	63	40	50	250	3625.94
207419	ACERO AL CARBON	S	6	4	31	16	12	800	11603.01
210575	ACERO AL CARBON	S	8	5	32	17	14	800	11603.01
210576	ACERO AL CARBON	S	10	7	34	17	17	800	11603.01
210577	ACERO AL CARBON	S	12	8	38	21	17	630	9137.37
210578	ACERO AL CARBON	S	14	10	40	22	19	630	9137.37
200487	ACERO AL CARBON	S	16	12	43	24	24	630	9137.37
202465	ACERO AL CARBON	S	20	16	48	26	27	420	6091.58
202466	ACERO AL CARBON	S	25	20	54	30	36	420	6091.58
202467	ACERO AL CARBON	S	30	25	62	35	41	420	6091.58
202468	ACERO AL CARBON	S	38	32	72	41	50	420	6091.58