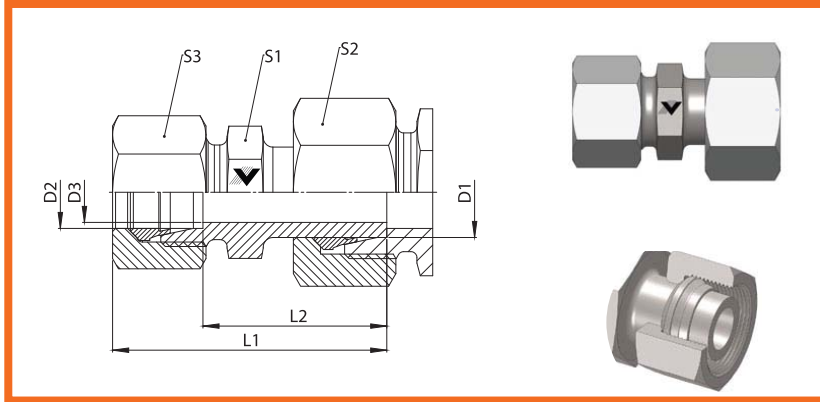


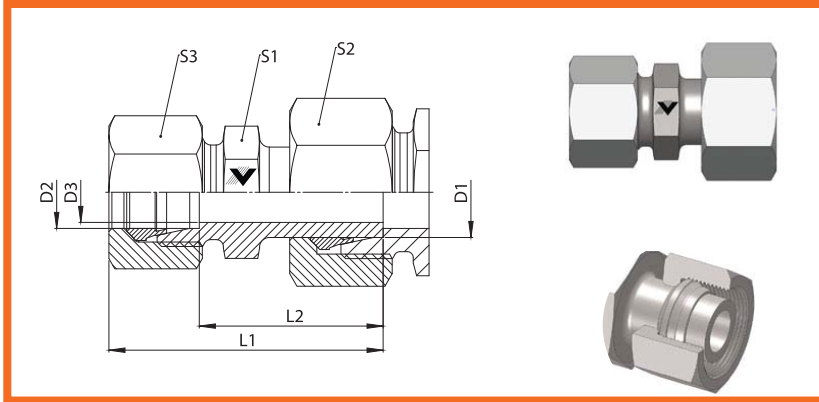
Assembled Adjustable  
Standpipe Reducer  
L Series



SERIES:  
LL= Doble Ligera  
L= Ligera  
S= Pesada

CODIGO	MATERIAL	TIPO	D1 (MM)	D2(MM)	L1(MM)	L2(MM)	S1(MM)	BAR	PSI
211805	ACERO AL CARBON	L	8	6	43	27	12	500	7251.88
211806	ACERO AL CARBON	L	10	6	43	28	12	500	7251.88
211808	ACERO AL CARBON	L	10	8	43	28	14	500	7251.88
211809	ACERO AL CARBON	L	12	6	42	28	14	400	5801.5
211810	ACERO AL CARBON	L	12	8	43	29	14	400	5801.5
211811	ACERO AL CARBON	L	12	10	44	30	17	400	5801.5
211812	ACERO AL CARBON	L	15	6	43	28	17	400	5801.5
211813	ACERO AL CARBON	L	15	8	44	29	17	400	5801.5
202657	ACERO AL CARBON	L	15	10	45	30	17	400	5801.5
211544	ACERO AL CARBON	L	15	12	46	31	19	400	5801.5
211814	ACERO AL CARBON	L	18	6	45	30	19	400	5801.5
209892	ACERO AL CARBON	L	18	8	46	31	19	400	5801.5
211816	ACERO AL CARBON	L	18	10	47	32	19	400	5801.5
211817	ACERO AL CARBON	L	18	12	48	33	19	400	5801.5
211818	ACERO AL CARBON	L	18	15	49	34	24	400	5801.5
211819	ACERO AL CARBON	L	22	6	47	32	24	250	3625.94
211820	ACERO AL CARBON	L	22	8	48	33	24	250	3625.94
211821	ACERO AL CARBON	L	22	10	49	34	24	250	3625.94
211822	ACERO AL CARBON	L	22	12	50	35	24	250	3625.94
211823	ACERO AL CARBON	L	22	15	51	36	24	250	3625.94
211824	ACERO AL CARBON	L	22	18	53	36	27	250	3625.94
211825	ACERO AL CARBON	S	28	6	49	34	30	250	3625.94
211826	ACERO AL CARBON	S	28	8	49	34	30	250	3625.94
209893	ACERO AL CARBON	S	28	10	50	35	30	250	3625.94

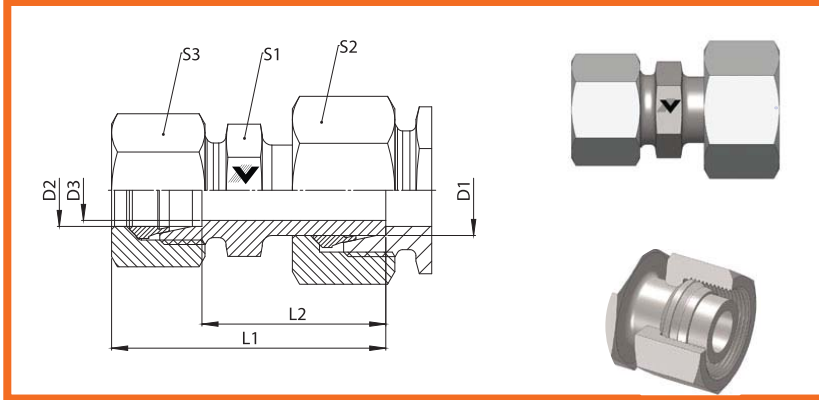
Assembled Adjustable  
Standpipe Reducer  
L Series



SERIES:  
LL= Doble Ligera  
L= Ligera  
S= Pesada

CODIGO	MATERIAL	TIPO	D1 (MM)	D2(MM)	L1(MM)	L2(MM)	S1(MM)	BAR	PSI
211827	ACERO AL CARBON	S	28	12	50	35	30	250	3625.94
211828	ACERO AL CARBON	S	28	15	51	36	30	250	3625.94
211829	ACERO AL CARBON	S	28	18	52	35	30	250	3625.94
211830	ACERO AL CARBON	S	28	22	54	37	32	250	3625.94
211831	ACERO AL CARBON	S	35	6	56	41	36	250	3625.94
211832	ACERO AL CARBON	S	35	8	56	41	36	250	3625.94
211834	ACERO AL CARBON	S	35	10	57	42	36	250	3625.94
211835	ACERO AL CARBON	S	35	12	57	42	36	250	3625.94
211836	ACERO AL CARBON	S	35	15	59	43	36	250	3625.94
211837	ACERO AL CARBON	S	35	18	59	43	36	250	3625.94
211838	ACERO AL CARBON	S	35	22	61	45	36	250	3625.94
211839	ACERO AL CARBON	S	35	28	62	45	41	250	3625.94
211842	ACERO AL CARBON	S	42	10	60	45	46	250	3625.94
211843	ACERO AL CARBON	S	42	12	60	45	46	250	3625.94
211844	ACERO AL CARBON	S	42	15	62	46	46	250	3625.94
211845	ACERO AL CARBON	S	42	18	62	46	46	250	3625.94
211846	ACERO AL CARBON	S	42	22	64	48	46	250	3625.94
211847	ACERO AL CARBON	S	42	28	65	48	46	250	3625.94
211848	ACERO AL CARBON	S	42	35	69	47	46	250	3625.94
211849	ACERO AL CARBON	S	8	6	44	29	14	800	11603.01
211850	ACERO AL CARBON	S	10	6	46	31	14	800	11603.01
211851	ACERO AL CARBON	S	10	8	46	31	17	800	11603.01
211852	ACERO AL CARBON	S	12	6	46	31	14	630	9137.37
211853	ACERO AL CARBON	S	12	8	46	31	17	630	9137.37

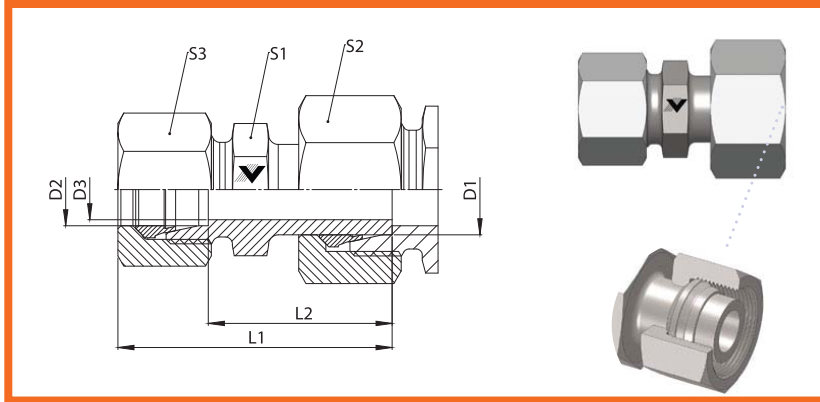
Assembled Adjustable  
Standpipe Reducer  
L Series



SERIES:  
LL= Doble Ligera  
L= Ligera  
S= Pesada

CODIGO	MATERIAL	TIPO	D1 (MM)	D2(MM)	L1(MM)	L2(MM)	S1(MM)	BAR	PSI
211854	ACERO AL CARBON	S	12	10	48	32	19	630	9137.37
211857	ACERO AL CARBON	S	14	6	48	33	17	630	9137.37
211858	ACERO AL CARBON	S	14	8	48	33	17	630	9137.37
211859	ACERO AL CARBON	S	14	10	50	34	19	630	9137.37
211860	ACERO AL CARBON	S	14	12	50	34	22	630	9137.37
211861	ACERO AL CARBON	S	16	6	49	34	17	630	9137.37
211862	ACERO AL CARBON	S	16	8	49	34	17	630	9137.37
202368	ACERO AL CARBON	S	16	10	51	34	19	630	9137.37
202367	ACERO AL CARBON	S	16	12	51	34	22	630	9137.37
211863	ACERO AL CARBON	S	16	14	54	36	24	630	9137.37
211864	ACERO AL CARBON	S	20	6	54	39	22	420	6091.58
211865	ACERO AL CARBON	S	20	8	54	39	22	420	6091.58
211866	ACERO AL CARBON	S	20	10	55	38	22	420	6091.58
202370	ACERO AL CARBON	S	20	12	55	38	22	420	6091.58
211867	ACERO AL CARBON	S	20	14	58	40	24	420	6091.58
202369	ACERO AL CARBON	S	20	16	59	40	27	420	6091.58
211868	ACERO AL CARBON	S	25	6	58	43	27	420	6091.58
200424	ACERO AL CARBON	S	25	8	58	43	27	420	6091.58
211869	ACERO AL CARBON	S	25	10	59	43	27	420	6091.58
202372	ACERO AL CARBON	S	25	12	59	43	27	420	6091.58
211870	ACERO AL CARBON	S	25	14	62	44	27	420	6091.58
202371	ACERO AL CARBON	S	25	16	62	44	27	420	6091.58
211871	ACERO AL CARBON	S	25	20	66	44	32	420	6091.58
211872	ACERO AL CARBON	S	30	6	61	46	32	420	6091.58

Assembled Adjustable  
Standpipe Reducer  
L Series



SERIES:  
LL= Doble Ligera  
L= Ligera  
S= Pesada

CODIGO	MATERIAL	TIPO	D1 (MM)	D2(MM)	L1(MM)	L2(MM)	S1(MM)	BAR	PSI
211873	ACERO AL CARBON	S	30	8	61	46	32	420	6091.58
211874	ACERO AL CARBON	S	30	10	62	45	32	420	6091.58
211875	ACERO AL CARBON	S	30	12	62	45	32	420	6091.58
211876	ACERO AL CARBON	S	30	14	65	47	32	420	6091.58
202373	ACERO AL CARBON	S	30	16	65	46	32	420	6091.58
211877	ACERO AL CARBON	S	30	20	68	46	32	420	6091.58
200425	ACERO AL CARBON	S	30	25	72	48	41	420	6091.58
211878	ACERO AL CARBON	S	38	6	68	53	41	420	6091.58
211879	ACERO AL CARBON	S	38	8	68	53	41	420	6091.58
211880	ACERO AL CARBON	S	38	10	69	52	41	420	6091.58
211881	ACERO AL CARBON	S	38	12	69	52	41	420	6091.58
211882	ACERO AL CARBON	S	38	14	72	54	41	420	6091.58
202375	ACERO AL CARBON	S	38	16	72	53	41	420	6091.58
207613	ACERO AL CARBON	S	38	20	75	53	41	420	6091.58
202374	ACERO AL CARBON	S	38	25	78	54	41	420	6091.58
211883	ACERO AL CARBON	S	38	30	82	55	46	420	6091.58