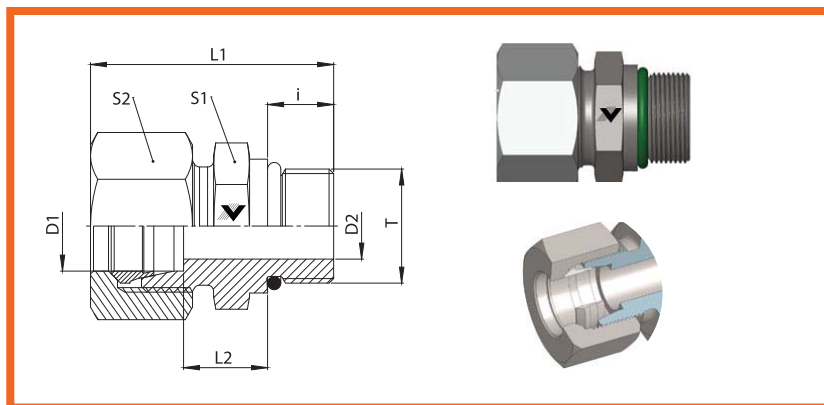


Male Stud Connector  
S Series  
Thread: UNF/UN  
sealing by O-ring NBR  
(ISO 11926)

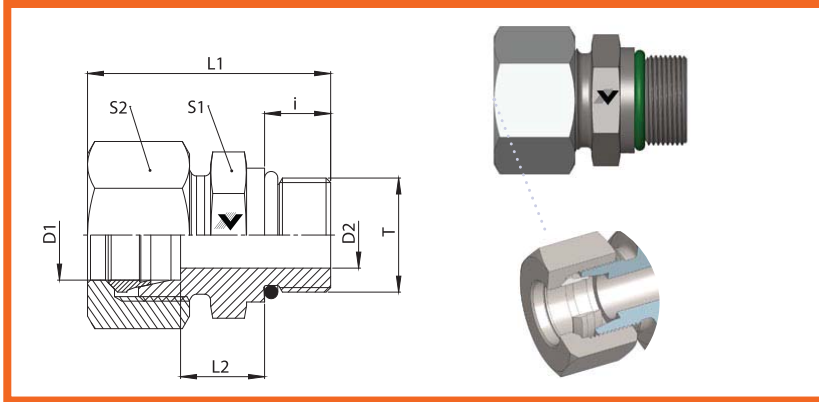
SERIES:  
LL= Doble Ligera  
L= Ligera  
S= Pesada



CODIGO	MATERIAL	TIPO	D1 (MM)	T	L1(MM)	L2(MM)	S1(MM)	BAR	PSI
215321	ACERO AL CARBON	L	6	9/16-18	35	10	19	500	7251.88
218614	ACERO AL CARBON	L	6	7/16-20	33	9	17	500	7251.88
217570	ACERO AL CARBON	L	8	9/16-18	35	10	19	500	7251.88
238035	ACERO AL CARBON	L	8	7/16-20	34	10	17	500	7251.88
212350	ACERO AL CARBON	L	10	9/16-18	36	11	19	500	7251.88
218615	ACERO AL CARBON	L	10	3/4--16	39	13	24	500	7251.88
217322	ACERO AL CARBON	L	10	7/16-20	36	11	17	500	7251.88
220010	ACERO AL CARBON	L	12	9/16-18	36	11	19	400	5801.5
217338	ACERO AL CARBON	L	12	3/4--16	39	13	24	400	5801.5
238897	ACERO AL CARBON	L	12	7/8--14	42	14	27	400	5801.5
217730	ACERO AL CARBON	L	15	3/4--16	40	14	24	400	5801.5
217733	ACERO AL CARBON	L	15	7/8--14	43	15	27	400	5801.5
217726	ACERO AL CARBON	L	18	3/4--16	42	15	27	400	5801.5
217339	ACERO AL CARBON	L	18	7/8--14	44	15	27	400	5801.5
217348	ACERO AL CARBON	L	22	7/8--14	46	17	32	250	3625.94
217361	ACERO AL CARBON	L	22	1,1/16-12	48	17	32	250	3625.94
217340	ACERO AL CARBON	L	22	1,5/16-12	49	18	41	250	3625.94
220569	ACERO AL CARBON	L	28	7/8--14	47	17,5	41	250	3625.94
217887	ACERO AL CARBON	L	28	1,1/16-12	49	18	41	250	3625.94
217351	ACERO AL CARBON	L	28	1,5/16-12	49	17,5	41	250	3625.94
218620	ACERO AL CARBON	L	3	1,5/16-12	54	18	46	250	3625.94
220203	ACERO AL CARBON	L	35	1,5/8-12	54	18	50	250	3625.94
238890	ACERO AL CARBON	L	42	1,5/8-12	57	19	55	250	3625.94
238928	ACERO AL CARBON	S	8	7/16-20	39	15	17	800	11603.01
211998	ACERO AL CARBON	S	10	9/16-18	41	15	19	800	11603.01

Male Stud Connector  
S Series  
Thread: UNF/UN  
sealing by O-ring NBR  
(ISO 11926)

SERIES:  
LL= Doble Ligera  
L= Ligera  
S= Pesada



CODIGO	MATERIAL	TIPO	D1 (MM)	T	L1(MM)	L2(MM)	S1(MM)	BAR	PSI
238408	ACERO AL CARBON	S	12	9/16-18	41	15	22	630	9137.37
217335	ACERO AL CARBON	S	12	3/4--16	45	18	24	630	9137.37
216408	ACERO AL CARBON	S	16	3/4--16	45	16	24	630	9137.37
216397	ACERO AL CARBON	S	16	7/8--14	50	19	27	630	9137.37
238211	ACERO AL CARBON	S	20	3/4--16	53	21	32	420	6091.58
238894	ACERO AL CARBON	S	20	7/8--14	55	21	32	420	6091.58
211997	ACERO AL CARBON	S	20	1,1/16-12	57	21	32	420	6091.58
238936	ACERO AL CARBON	S	25	1,1/16-12	62	23	36	420	6091.58
217759	ACERO AL CARBON	S		1,5/16-12	62	23	41	420	6091.58
220228	ACERO AL CARBON	S	30	1,5/16-12	65	24	46	420	6091.58
218621	ACERO AL CARBON	S	38	1,5/8-12	65	24	50	420	6091.58