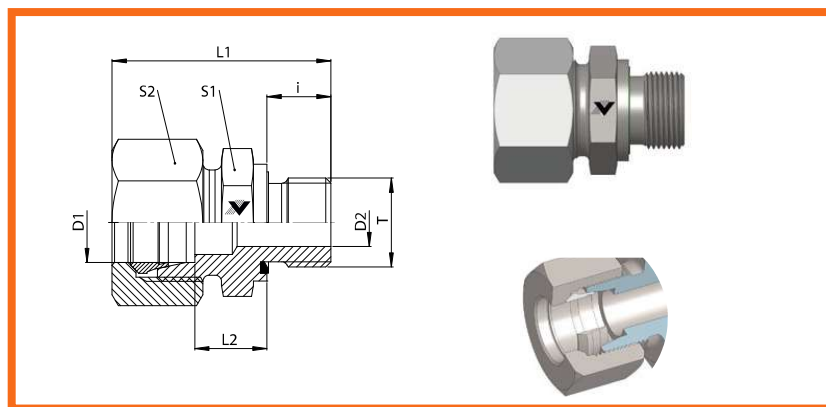
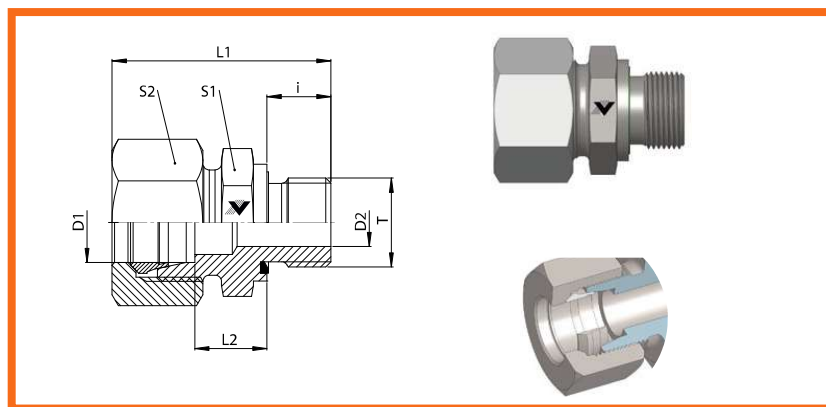


Male Stud Connector  
L and S Series  
Thread: BSPP  
sealing by NBR profile ring  
DIN 3869



SERIES:  
LL= Doble Ligera  
L= Ligera  
S= Pesada

CODIGO	MATERIAL	TIPO	D1 (MM)	T	L1(MM)	L2(MM)	S1(MM)	BAR	PSI
212326	ACERO AL CARBON	LL	4	1/8	26	9	14	100	1450.37
238628	ACERO AL CARBON	LL	6	1/8	27	8	14	100	1450.37
209984	ACERO AL CARBON	L	6	1/8	31	8	14	500	7251.88
209985	ACERO AL CARBON	L	6	1/4	36	10	19	500	7251.88
209986	ACERO AL CARBON	L	6	3/8	38	11	22	500	7251.88
209987	ACERO AL CARBON	L	6	1/2	41	12	27	500	7251.88
209988	ACERO AL CARBON	L	8	1/8	32	9	14	500	7251.88
200460	ACERO AL CARBON	L	8	1/4	37	10	19	500	7251.88
209989	ACERO AL CARBON	L	8	3/8	38	11	22	500	7251.88
209990	ACERO AL CARBON	L	8	1/2	41	12	27	500	7251.88
209991	ACERO AL CARBON	L	10	1/8	33	10	17	500	7251.88
209992	ACERO AL CARBON	L	10	1/4	38	11	19	500	7251.88
209993	ACERO AL CARBON	L	10	3/8	39	12	22	500	7251.88
209994	ACERO AL CARBON	L	10	1/2	41	13	27	500	7251.88
238629	ACERO AL CARBON	L	10	3/4	47	14	32	500	7251.88
209995	ACERO AL CARBON	L	12	1/8	34	11	19	400	5801.5
209996	ACERO AL CARBON	L	12	1/4	39	12	19	400	5801.5
209997	ACERO AL CARBON	L	12	3/8	39	12	22	400	5801.5
209998	ACERO AL CARBON	L	12	1/2	42	13	27	400	5801.5
209999	ACERO AL CARBON	L	12	3/4	45	14	32	400	5801.5
238630	ACERO AL CARBON	L	15	1/4	42	12	22	400	5801.5
210000	ACERO AL CARBON	L	15	3/8	41	14	27	400	5801.5
210001	ACERO AL CARBON	L	15	1/2	42	14	27	400	5801.5
210002	ACERO AL CARBON	L	15	3/4	46	15	32	400	5801.5
210003	ACERO AL CARBON	L	18	3/8	42	14	27	400	5801.5

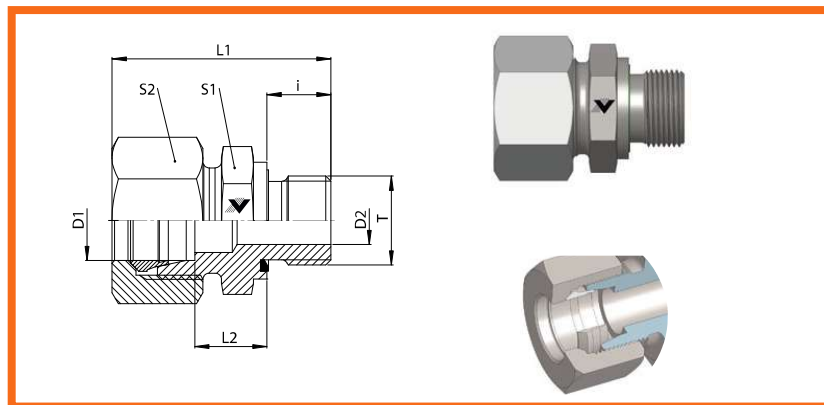


Male Stud Connector  
L and S Series  
Thread: BSPP  
sealing by NBR profile ring  
DIN 3869

SERIES:  
LL= Doble Ligera  
L= Ligera  
S= Pesada

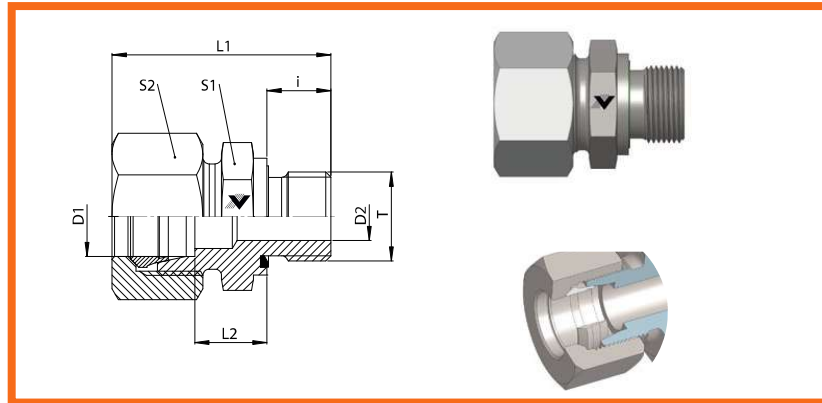
CODIGO	MATERIAL	TIPO	D1 (MM)	T	L1(MM)	L2(MM)	S1(MM)	BAR	PSI
203320	ACERO AL CARBON	L	18	1/2	45	14	27	400	5801.5
210004	ACERO AL CARBON	L	18	3/4	47	14	32	400	5801.5
210005	ACERO AL CARBON	L	22	1/2	47	16	32	250	3625.94
210006	ACERO AL CARBON	L	22	3/4	47	16	32	250	3625.94
210007	ACERO AL CARBON	L	22	1	52	17	41	250	3625.94
210008	ACERO AL CARBON	L	28	1/2	52	17	41	250	3625.94
210009	ACERO AL CARBON	L	28	3/4	50	17	41	250	3625.94
210010	ACERO AL CARBON	L	28	1	52	17	41	250	3625.94
210011	ACERO AL CARBON	L	28	1,1/4	55	18	50	250	3625.94
210013	ACERO AL CARBON	L	35	3/4	60	17	46	250	3625.94
210014	ACERO AL CARBON	L	35	1	57	17	46	250	3625.94
210015	ACERO AL CARBON	L	35	1,1/4	59	17	50	250	3625.94
210016	ACERO AL CARBON	L	35	1,1/2	63	19	55	250	3625.94
210017	ACERO AL CARBON	L	42	1	60	19	55	250	3625.94
210018	ACERO AL CARBON	L	42	1,1/4	62	19	50	250	3625.94
210019	ACERO AL CARBON	L	42	1,1/2	64	19	55	250	3625.94
210020	ACERO AL CARBON	S	6	1/8	35	12	14	800	11603.01
210021	ACERO AL CARBON	S	6	1/4	40	13	19	800	11603.01
210022	ACERO AL CARBON	S	6	3/8	42	15	22	800	11603.01
210023	ACERO AL CARBON	S	6	1/2	47	18	27	800	11603.01
210025	ACERO AL CARBON	S	8	1/8	34	14	17	800	11603.01
210026	ACERO AL CARBON	S	8	1/4	42	15	19	800	11603.01
210027	ACERO AL CARBON	S	8	3/8	42	15	22	800	11603.01
210028	ACERO AL CARBON	S	8	1/2	47	18	27	800	11603.01
215322	ACERO AL CARBON	S	10	1/8	35	10	19	800	11603.01

Male Stud Connector  
L and S Series  
Thread: BSPP  
sealing by NBR profile ring  
DIN 3869



SERIES:  
LL= Doble Ligera  
L= Ligera  
S= Pesada

CODIGO	MATERIAL	TIPO	D1 (MM)	T	L1(MM)	L2(MM)	S1(MM)	BAR	PSI
210030	ACERO AL CARBON	S	10	1/4	42	14	19	800	11603.01
210031	ACERO AL CARBON	S	10	3/8	43	15	22	800	11603.01
210032	ACERO AL CARBON	S	10	1/2	47	17	27	800	11603.01
210033	ACERO AL CARBON	S	10	3/4	49	14	32	800	11603.01
210034	ACERO AL CARBON	S	12	1/4	44	16	22	630	9137.37
210035	ACERO AL CARBON	S	12	3/8	45	17	22	630	9137.37
210036	ACERO AL CARBON	S	12	1/2	48	17	27	630	9137.37
210037	ACERO AL CARBON	S	12	3/4	52	17	32	630	9137.37
209757	ACERO AL CARBON	S	14	3/8	48	18	24	630	9137.37
210039	ACERO AL CARBON	S	14	1/2	51	19	27	630	9137.37
210040	ACERO AL CARBON	S	14	3/4	55	21	32	630	9137.37
238893	ACERO AL CARBON	S	16	1/4	50	17	27	630	9137.37
210041	ACERO AL CARBON	S	16	3/8	48	18	27	630	9137.37
210042	ACERO AL CARBON	S	16	1/2	51	18	27	630	9137.37
210043	ACERO AL CARBON	S	16	3/4	55	20	32	630	9137.37
216754	ACERO AL CARBON	S	16	1	61	22	41	630	9137.37
238655	ACERO AL CARBON	S/S	20	3/8	57	18	32	420	6091.58
210044	ACERO AL CARBON	S	20	1/2	56	20	32	420	6091.58
210045	ACERO AL CARBON	S	20	3/4	58	20	32	420	6091.58
210046	ACERO AL CARBON	S	20	1	62	22	41	420	6091.58
210047	ACERO AL CARBON	S	20	1,1/4	64	22	50	420	6091.58
213084	ACERO AL CARBON	S	25	1/2	61	23	41	420	6091.58
209858	ACERO AL CARBON	S	25	3/4	63	23	41	420	6091.58
200458	ACERO AL CARBON	S	25	1	65	23	41	420	6091.58
210050	ACERO AL CARBON	S	25	1,1/4	67	23	50	420	6091.58



Male Stud Connector  
L and S Series  
Thread: BSPP  
sealing by NBR profile ring  
DIN 3869

SERIES:  
LL= Doble Ligera  
L= Ligera  
S= Pesada

CODIGO	MATERIAL	TIPO	D1 (MM)	T	L1(MM)	L2(MM)	S1(MM)	BAR	PSI
238656	ACERO AL CARBON	S	30	3/4	69	25	46	420	6091.58
209760	ACERO AL CARBON	S	30	1	68	23	46	420	6091.58
209759	ACERO AL CARBON	S	30	1,1/4	70	23	50	420	6091.58
210052	ACERO AL CARBON	S	30	1,1/2	75	26	55	420	6091.58
216047	ACERO AL CARBON	S	38	1	60	26	46	420	6091.58
209762	ACERO AL CARBON	S	38	1,1/4	77	26	55	420	6091.58
209761	ACERO AL CARBON	S	38	1,1/2	79	26	55	420	6091.58