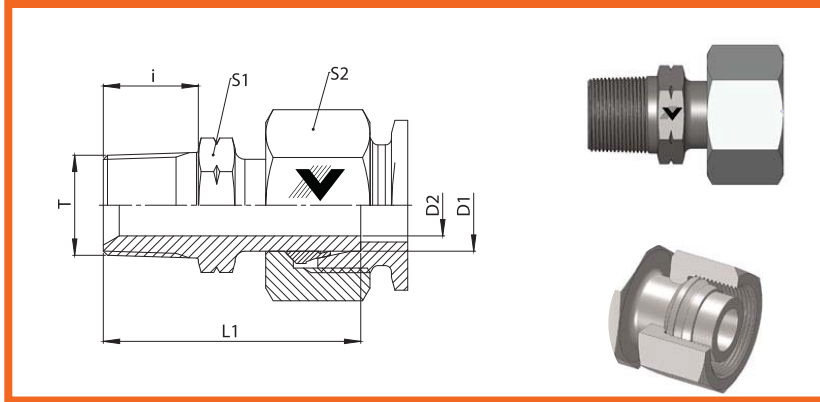


Straight Standpipe Connector
L and S Series
Thread: NPT



SERIES:
LL= Doble Ligera
L= Ligera
S= Pesada

CODIGO	MATERIAL	TIPO	D1 (MM)	T	L1(MM)	S1(MM)	BAR	PSI
210433	ACERO AL CARBON	L	6	1/8	33	11	500	7251.88
210434	ACERO AL CARBON	L	8	1/4	40	14	500	7251.88
210435	ACERO AL CARBON	L	10	1/4	41	14	500	7251.88
210437	ACERO AL CARBON	L	12	3/8	42	19	400	5801.5
210440	ACERO AL CARBON	L	15	1/2	47	22	400	5801.5
210441	ACERO AL CARBON	L	18	1/2	50	22	400	5801.5
210442	ACERO AL CARBON	L	22	3/4	49	27	250	3625.94
210443	ACERO AL CARBON	L	28	1	56	36	250	3625.94
210444	ACERO AL CARBON	L	35	1,1/4	66	46	250	3625.94
210445	ACERO AL CARBON	L	42	1,1/2	67	50	250	3625.94
210446	ACERO AL CARBON	S	6	1/4	40	14	800	11603.01
210447	ACERO AL CARBON	S	8	1/4	40	14	800	11603.01
210449	ACERO AL CARBON	S	10	3/8	45	19	800	11603.01
210451	ACERO AL CARBON	S	12	3/8	47	19	630	9137.37
210453	ACERO AL CARBON	S	14	1/2	52	22	630	9137.37
210454	ACERO AL CARBON	S	16	1/2	54	22	630	9137.37
210455	ACERO AL CARBON	S	20	3/4	58	27	420	6091.58
210456	ACERO AL CARBON	S	25	1	68	36	420	6091.58
210457	ACERO AL CARBON	S	30	1,1/4	74	46	420	6091.58
210458	ACERO AL CARBON	S	38	1,1/2	80	50	420	6091.58