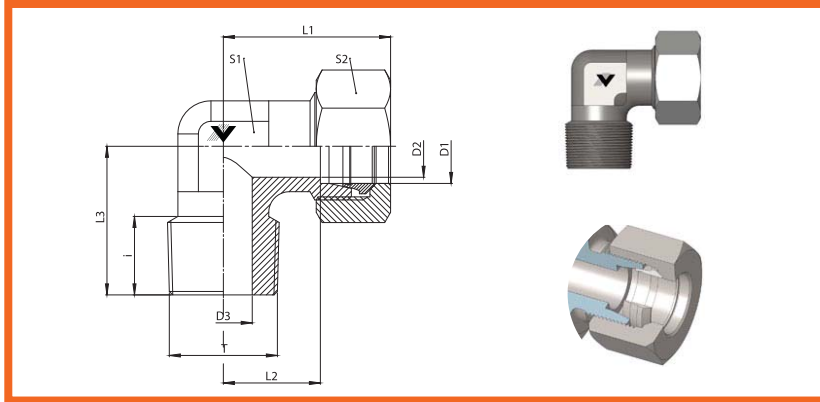


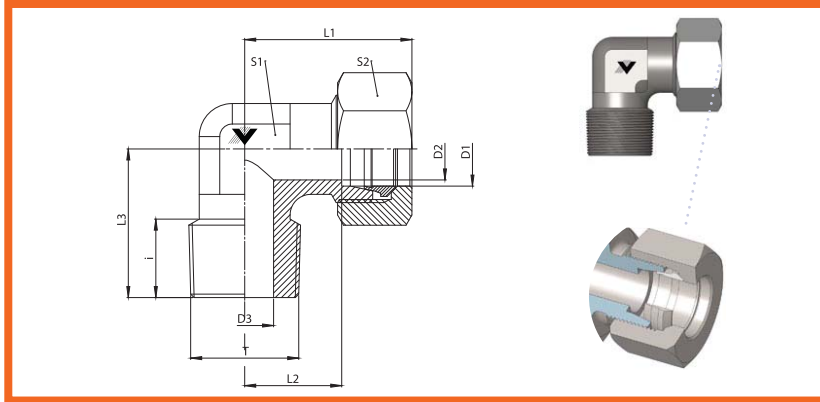
Male Stud Elbow
L and S Series
Thread: BSPT



SERIES:
LL= Doble Ligera
L= Ligera
S= Pesada

CODIGO	MATERIAL	TIPO	D1 (MM)	T	L1(MM)	L2(MM)	S1(MM)	BAR	PSI
210182	ACERO AL CARBON	LL	4	1/8	21	11	9	100	1450.37
210183	ACERO AL CARBON	LL	6	1/8	21	10	9	100	1450.37
210184	ACERO AL CARBON	LL	8	1/8	23	12	12	100	1450.37
210185	ACERO AL CARBON	L	6	1/8	27	12	12	250	3625.94
210186	ACERO AL CARBON	L	6	1/4	29	14	12	250	3625.94
210187	ACERO AL CARBON	L	6	3/8	33	18	17	250	3625.94
210188	ACERO AL CARBON	L	8	1/8	29	14	12	250	3625.94
210189	ACERO AL CARBON	L	8	1/4	29	14	12	250	3625.94
202737	ACERO AL CARBON	L	10	1/4	30	15	14	250	3625.94
210191	ACERO AL CARBON	L	10	3/8	32	17	17	250	3625.94
210192	ACERO AL CARBON	L	12	1/4	32	17	17	250	3625.94
210193	ACERO AL CARBON	L	12	3/8	32	17	17	250	3625.94
210194	ACERO AL CARBON	L	12	1/2	36	21	19	250	3625.94
210195	ACERO AL CARBON	L	15	1/2	36	21	19	250	3625.94
210196	ACERO AL CARBON	L	18	1/2	40	24	24	160	2320.6
210197	ACERO AL CARBON	L	22	3/4	44	28	27	160	2320.6
210198	ACERO AL CARBON	L	28	1	47	31	36	100	1450.37
210199	ACERO AL CARBON	L	35	1,1/4	56	35	41	100	1450.37
206950	ACERO AL CARBON	L	42	1,1/2	63	40	50	100	1450.37
210200	ACERO AL CARBON	S	6	1/4	31	16	12	630	9137.37
210203	ACERO AL CARBON	S	8	1/4	32	17	14	630	9137.37
210204	ACERO AL CARBON	S	8	3/8	33	18	17	630	9137.37
210205	ACERO AL CARBON	S	8	1/2	38	23	19	630	9137.37
210206	ACERO AL CARBON	S	10	1/4	34	18	17	630	9137.37
210207	ACERO AL CARBON	S	10	3/8	34	18	17	630	9137.37

Male Stud Elbow
L and S Series
Thread: BSPT



SERIES:
LL= Doble Ligera
L= Ligera
S= Pesada

CODIGO	MATERIAL	TIPO	D1 (MM)	T	L1(MM)	L2(MM)	S1(MM)	BAR	PSI
210208	ACERO AL CARBON	S	12	1/4	38	22	17	630	9137.37
210209	ACERO AL CARBON	S	12	3/8	38	22	17	630	9137.37
210210	ACERO AL CARBON	S	12	1/2	39	23	19	630	9137.37
210212	ACERO AL CARBON	S	14	1/2	40	22	19	630	9137.37
210213	ACERO AL CARBON	S	16	1/2	43	25	24	400	5801.5
210214	ACERO AL CARBON	S	20	3/4	48	27	27	400	5801.5
210215	ACERO AL CARBON	S	25	1	54	30	36	400	5801.5
210216	ACERO AL CARBON	S	30	1,1/4	62	36	41	400	5801.5
210217	ACERO AL CARBON	S	38	1,1/2	72	41	50	315	4568.68