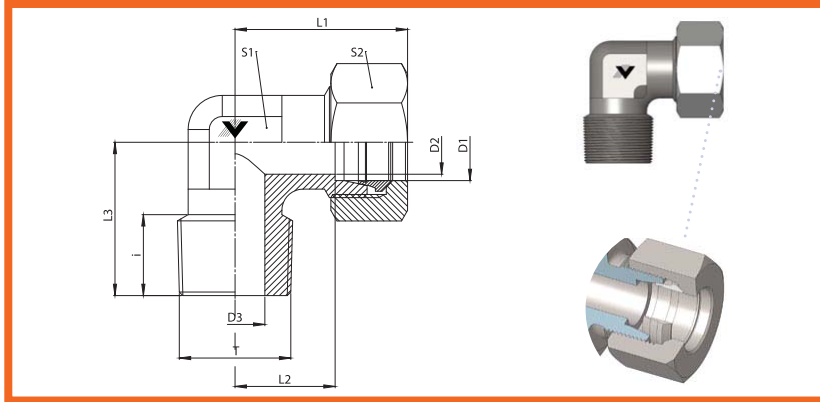


Male Stud Elbow  
L and S Series  
Thread: BSPT



SERIES:  
LL= Doble Ligera  
L= Ligera  
S= Pesada

CODIGO	MATERIAL	TIPO	D1 (MM)	T	L1(MM)	L2(MM)	S1(MM)	BAR	PSI
214841	ACERO AL CARBON	LL	4	08 X 1	21	11	9	100	1450.37
213307	ACERO AL CARBON	LL	6	10 X 1	21	10	9	100	1450.37
218200	ACERO AL CARBON	LL	8	10 X 1	23	12	12	100	1450.37
238469	ACERO AL CARBON	L	6	10 X 1	27	12	12	250	3625.94
238593	ACERO AL CARBON	L	8	12 X 1,5	29	14	12	250	3625.94
218198	ACERO AL CARBON	L	10	14 X 1,5	30	15	14	250	3625.94
218157	ACERO AL CARBON	L	12	16 X 1,5	32	17	17	250	3625.94
238594	ACERO AL CARBON	L	15	18 X 1,5	36	21	19	250	3625.94
238595	ACERO AL CARBON	L	18	22 X 1,5	40	24	24	160	2320.6
238587	ACERO AL CARBON	S	6	12 X 1,5	31	16	12	630	9137.37
238588	ACERO AL CARBON	S	8	14 X 1,5	32	17	14	630	9137.37
238589	ACERO AL CARBON	S	10	16 X 1,5	34	18	17	630	9137.37
238590	ACERO AL CARBON	S	12	18 X 1,5	38	22	17	630	9137.37
238591	ACERO AL CARBON	S	14	20 X 1,5	40	22	19	630	9137.37
238592	ACERO AL CARBON	S	16	22 X 1,5	43	25	24	400	5801.510