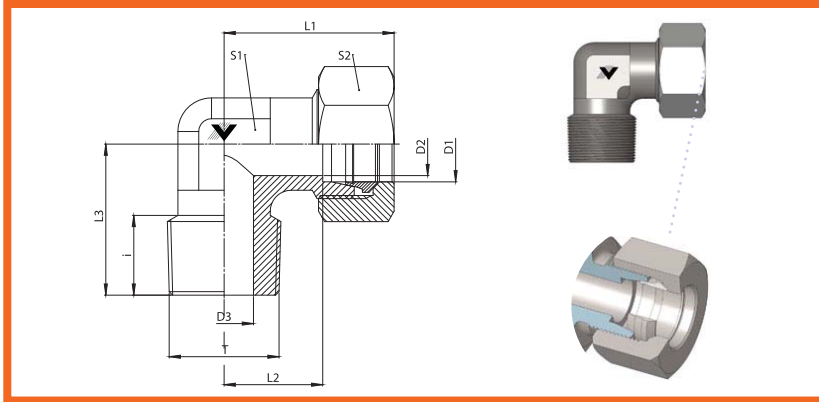


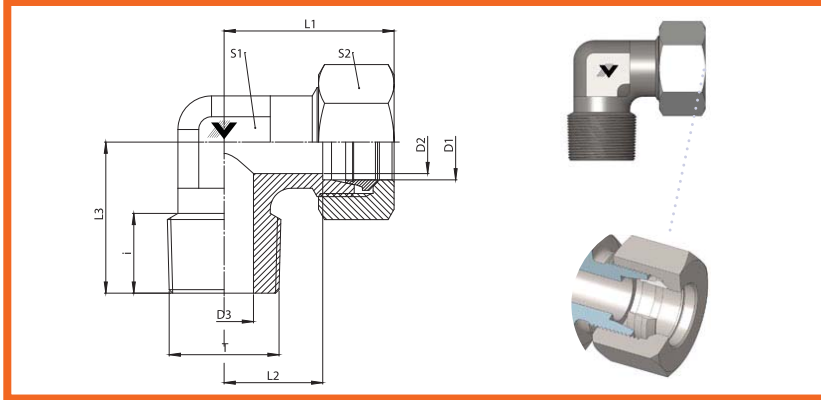
Male Stud Elbow
L and S Series
Thread: BSPT



SERIES:
LL= Doble Ligera
L= Ligera
S= Pesada

CODIGO	MATERIAL	TIPO	D1 (MM)	T	L1(MM)	L2(MM)	S1(MM)	BAR	PSI
210149	ACERO AL CARBON	LL	4	1/8	21	11	9	100	1450.37
209216	ACERO AL CARBON	LL	6	1/8	21	9	9	100	1450.37
210150	ACERO AL CARBON	LL	8	1/8	23	11	12	100	1450.37
217255	ACERO AL CARBON	LL	10	1/4	24	12	17	100	1450.37
206992	ACERO AL CARBON	LL	12	1/4	25	13	19	100	1450.37
202478	ACERO AL CARBON	L	6	1/8	27	12	12	250	3625.94
210151	ACERO AL CARBON	L	6	1/4	29	14	12	250	3625.94
210152	ACERO AL CARBON	L	8	1/8	29	14	12	250	3625.94
202479	ACERO AL CARBON	L	8	1/4	29	14	12	250	3625.94
210153	ACERO AL CARBON	L	8	3/4	32	17	17	250	3625.94
202480	ACERO AL CARBON	L	10	1/4	30	15	14	250	3625.94
210155	ACERO AL CARBON	L	10	3/8	30	15	14	250	3625.94
210157	ACERO AL CARBON	L	12	1/4	32	17	17	250	3625.94
202481	ACERO AL CARBON	L	12	3/8	32	17	17	250	3625.94
210158	ACERO AL CARBON	L	12	1/2	36	21	19	250	3625.94
202482	ACERO AL CARBON	L	15	1/2	36	21	19	250	3625.94
202483	ACERO AL CARBON	L	18	1/2	40	23	24	160	2320.6
210164	ACERO AL CARBON	S	6	1/4	31	16	12	630	9137.37
210165	ACERO AL CARBON	S	6	3/8	33	18	17	630	9137.37
210168	ACERO AL CARBON	S	8	1/4	32	17	14	630	9137.37
210169	ACERO AL CARBON	S	8	3/8	33	18	17	630	9137.37
210171	ACERO AL CARBON	S	10	1/4	34	17	17	630	9137.37
210172	ACERO AL CARBON	S	10	3/8	34	17	17	630	9137.37
210173	ACERO AL CARBON	S	10	1/2	39	22	19	630	9137.37
210175	ACERO AL CARBON	S	12	3/8	38	21	17	630	9137.37

Male Stud Elbow
L and S Series
Thread: BSPT



SERIES:
LL= Doble Ligera
L= Ligera
S= Pesada

CODIGO	MATERIAL	TIPO	D1 (MM)	T	L1(MM)	L2(MM)	S1(MM)	BAR	PSI
210176	ACERO AL CARBON	S	12	1/2	39	22	19	630	9137.37
210178	ACERO AL CARBON	S	14	1/2	40	22	19	630	9137.37
202488	ACERO AL CARBON	S	16	1/2	43	24	24	400	5801.510