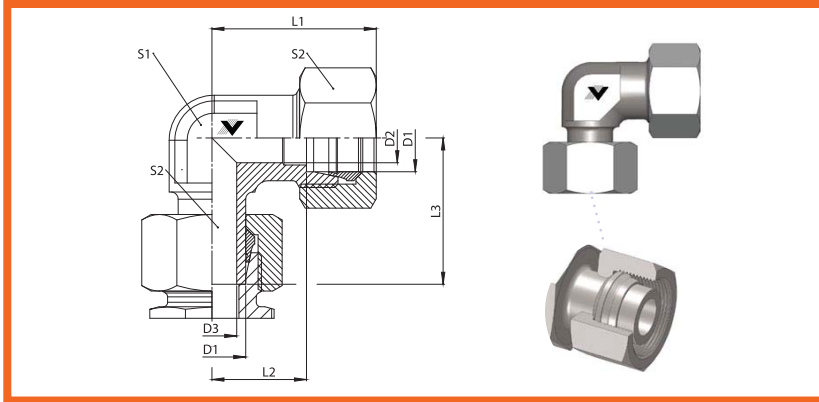


Standpipe Elbow
L and S Series



SERIES:
LL= Doble Ligera
L= Ligera
S= Pesada

CODIGO	MATERIAL	TIPO	D1 (MM)	D2(MM)	L1(MM)	L2(MM)	S1(MM)	BAR	PSI
202378	ACERO AL CARBON	L	6	4	27	12	12	500	7251.88
202379	ACERO AL CARBON	L	8	6	29	14	12	500	7251.88
202380	ACERO AL CARBON	L	10	8	3	15	14	500	7251.88
202381	ACERO AL CARBON	L	12	10	32	17	17	400	5801.5
202382	ACERO AL CARBON	L	15	12	36	21	19	400	5801.5
200446	ACERO AL CARBON	L	18	15	40	23	24	400	5801.5
202384	ACERO AL CARBON	L	22	19	44	27	27	250	3625.94
200193	ACERO AL CARBON	L	28	24	47	30	36	250	3625.94
210488	ACERO AL CARBON	L	35	30	56	34	41	250	3625.94
202385	ACERO AL CARBON	L	42	36	63	40	50	250	3625.94
210459	ACERO AL CARBON	S	6	4	31	16	12	800	11603.01
202386	ACERO AL CARBON	S	8	5	32	17	14	800	11603.01
202387	ACERO AL CARBON	S	10	7	34	17	17	800	11603.01
202388	ACERO AL CARBON	S	12	8	38	21	17	630	9137.37
210460	ACERO AL CARBON	S	14	10	40	22	19	630	9137.37
202389	ACERO AL CARBON	S	16	12	43	24	24	630	9137.37
202390	ACERO AL CARBON	S	20	16	48	26	27	420	6091.58
200131	ACERO AL CARBON	S	25	20	54	30	36	420	6091.58
202391	ACERO AL CARBON	S	30	25	62	35	41	420	6091.58
210504	ACERO AL CARBON	S	38	32	72	41	50	420	6091.58